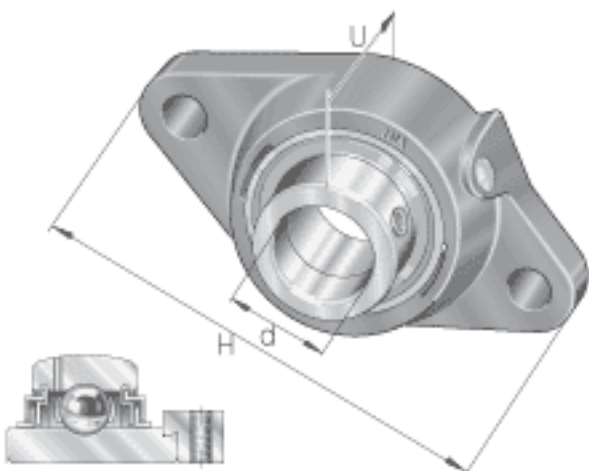
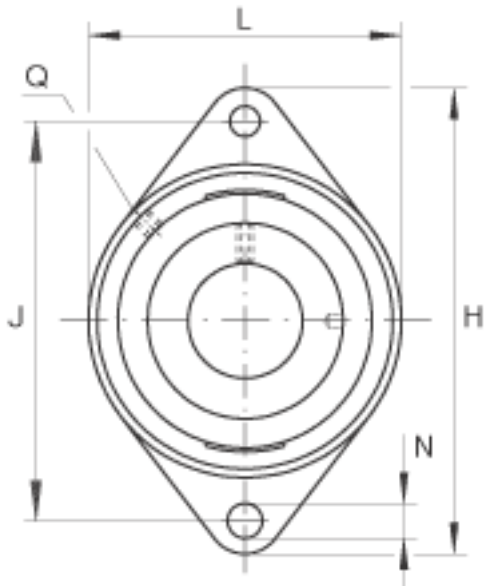
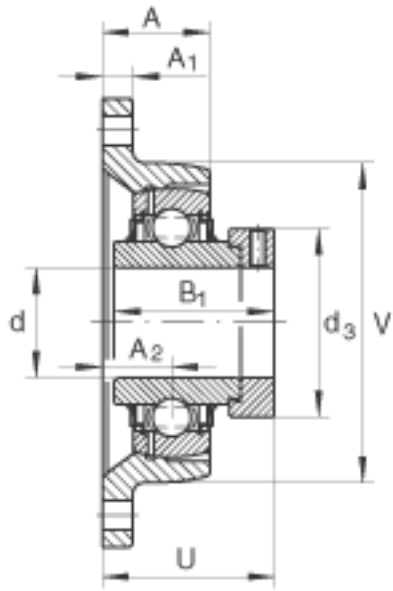


INA LCJT30-N参数

尺寸	d	30	mm	-	
	H	142	mm	-	
	U	50.2	mm	-	
	A	29	mm	-	
	A ₁	12	mm	-	
	A ₂	20	mm	-	
	B ₁	48.5	mm	-	
	d _{3 max}	44	mm	-	
	J	116.5	mm	-	
	L	80	mm	-	
	N	11.5	mm	-	
	Q	Rp 1/8		-	
	V	80	mm	-	
	重量	m	900	g	质量
	基本额定载荷	C _r	19500	N	基本额定动载荷，径向
		C _{0r}	11300	N	基本额定静载荷，径向
	说明		GG. CJT06-N		轴承座的型号
		GE30-KLL-B		轴承的型号	
		KASK06		轴承端盖，封闭设计。 单独定货。 轴承端盖的槽	

INA LCJT30-N图片





参考资料:<http://www.sozhou.com/p/badd85cb.html>