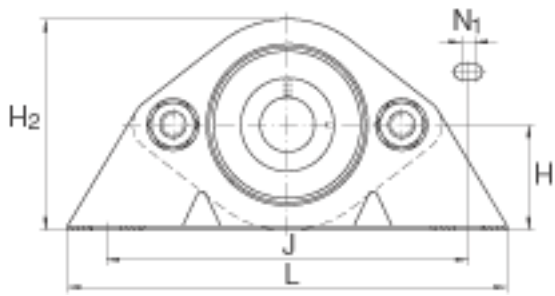
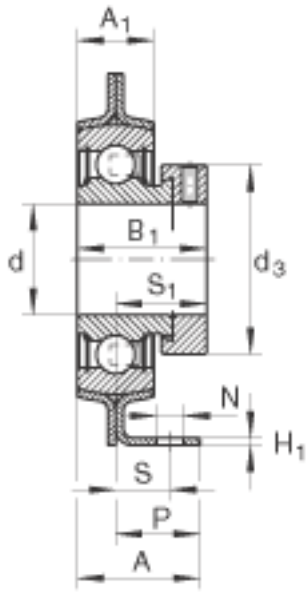
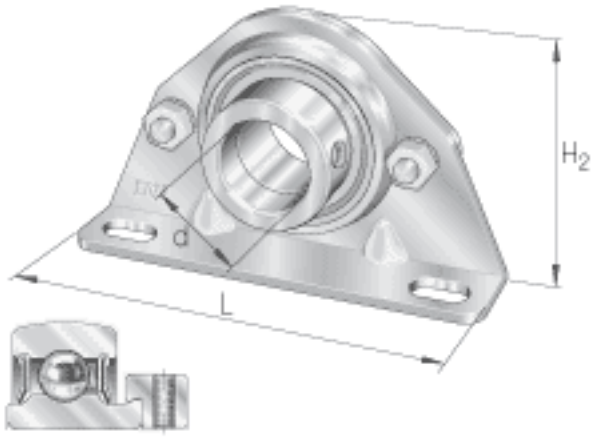


## INA PBS30参数

尺寸	d	30	mm	-	
	L	159	mm	-	
	H <sub>2</sub>	85	mm	-	
	A	38.9	mm	-	
	A <sub>1</sub>	17.4	mm	-	
	B <sub>1</sub>	35.8	mm	-	
	d <sub>3 max</sub>	44	mm	-	
	H	42.9	mm	-	
	H <sub>1</sub>	3.4	mm	-	
	J	119	mm	-	
	N	13.5	mm	-	
	N <sub>1</sub>	8	mm	-	
	P	30.2	mm	-	
	S	16	mm	-	
	S <sub>1</sub>	26.7	mm	-	
	重量	m	790	g	质量
	承载力	C <sub>0r G</sub>	3600	N	轴承座的径向承载能力
基本额定载荷	C <sub>r</sub>	19500	N	基本额定动载荷，径向	
	C <sub>0r</sub>	11300	N	基本额定静载荷，径向	
说明		GEH62-PBS		轴承座的型号 带 Corrotect 涂层的轴承座。	
		RAE30-NPP-B		轴承的型号	

## INA PBS30图片



参考资料:<http://www.sozhou.com/p/baec4a68.html>