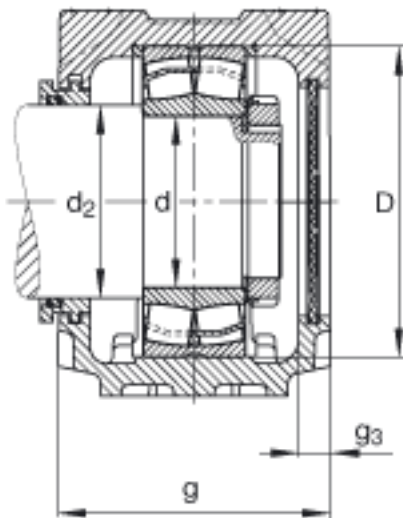
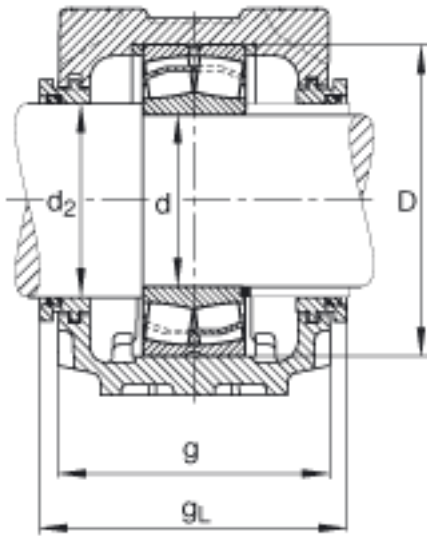


FAG SNV100-F-L + 21309 + TSV309参数

尺寸	d	45	mm	-	
	a	255	mm	-	
	h ₁	133	mm	-	
	g	105	mm	-	
	b	70	mm	-	
	c	28	mm	-	
	D	100	mm	-	
	d ₂	55	mm	-	
	g ₃	12.5	mm	-	
	g _L	119	mm	-	
	m	210	mm	-	
	s	M16		-	
	s	15.875	mm	-	
	u	18	mm	-	
	v	23	mm	-	
	重量	m ₁	4300	g	质量, 轴承座
	说明		21309		型号, 轴承
		KM9		型号, 锁紧螺母	
		MB9		型号, 爪式垫圈	
		FRM100/9.5		型号, 定位圈	
		TSV309		型号, 迷宫密封	
		DKV100		型号, 端盖	
		SNV100-F-L		型号, 轴承座	
尺寸	h	70	mm	-	

FAG SNV100-F-L + 21309 + TSV309图片





参考资料:<http://www.sozhou.com/p/bb07d86b.html>