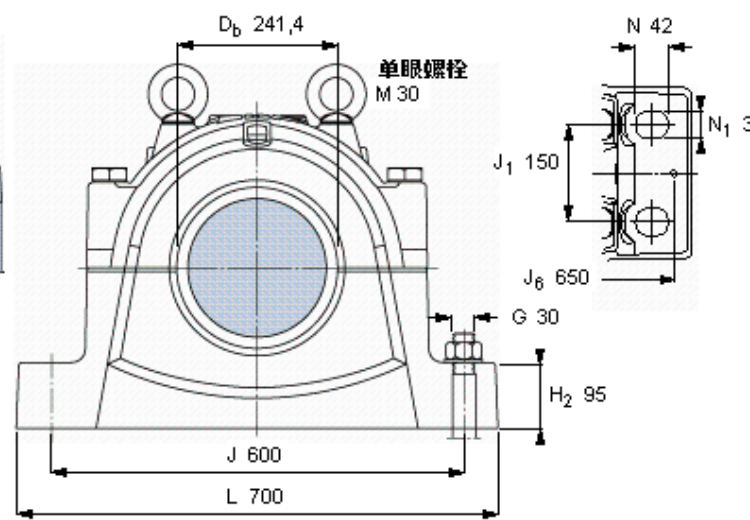
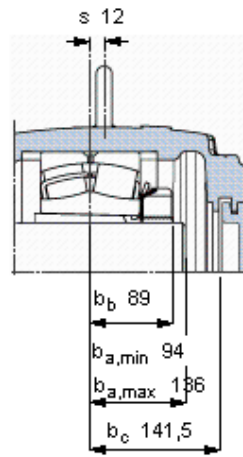
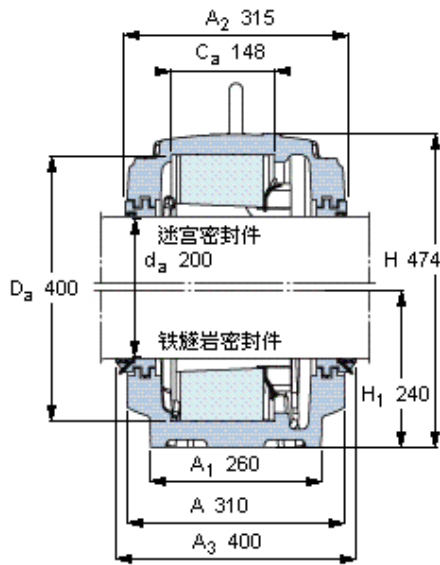


SKF SNL 3148参数

轴	d_a	200	mm	-
适用的轴承	球面滚子轴承	22244 K	-	-
	CARB轴承	C 2244 K	-	-
主要尺寸	A	310	mm	-
	L	700		-
	H	474		-
	H_1	240		-
重量	重量	187000	g	-
型号	仅限轴承座	SNL 3148	-	-
	迷宫密封件	TS 48/200	-	-
	铁燧岩密封件	TNF 48/200	-	-
	端盖	ETS 48	-	-

SKF SNL 3148图片



适用的SKF轴承和附件

轴承

22244 CCK/W33
C 2244 K

紧定套

OH 3144 H
OH 3144 H

定位环

4 FRB 10/400
4 FRB 10/400

脂量, 公斤

初步填充 3,4
重新油脂 0,26

密封件

迷宫密封件 TS 48/200
铁燧岩密封件 TNF 48/200

端盖

ETS 48

有帽螺栓

尺寸 [毫米] M 30x180

推荐的紧固 400

最大允许负荷 [kN]

F_{120°} 1240
F_{150°} 720
F_{180°} 620

适用的固定螺栓

尺寸 [毫米] 30
尺寸 [英寸] 1 1/4
推荐的紧固 1310

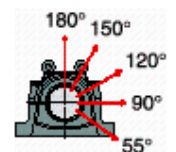
销钉尺寸

径(最大) 20
中心距离 J₆ 650

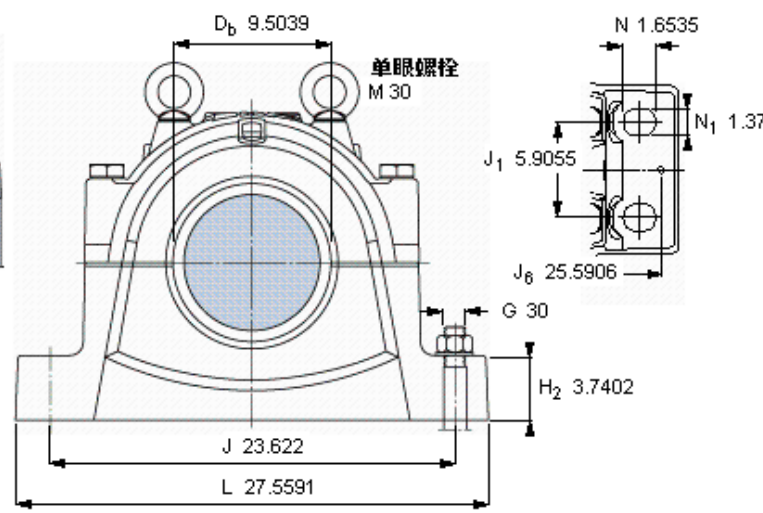
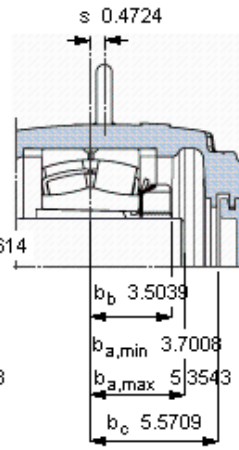
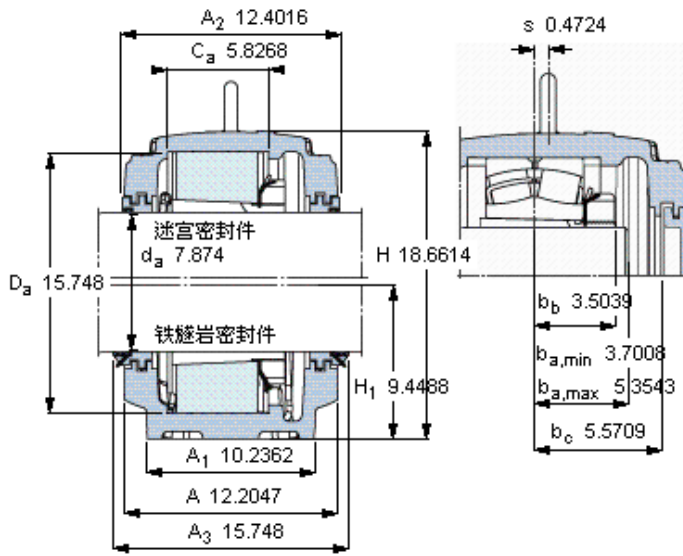
断裂负荷, 轴承箱, kN

P_{0°} 3400
P_{55°} 4200
P_{90°} 2000
P_{120°} 1500
P_{150°} 1400
P_{180°} 1700
P_a 1100

才需要遵守P0°的限制
础面积不受到支持时,
只有在轴承座的整个基



参考资料: <http://www.sozhou.com/p/bb436aa2.html>



适用的SKF轴承和附件

轴承

22244 CCK/M33
C 2244 K

紧定套

OH 3144 H
OH 3144 H

定位环

4 FRB 10/400
4 FRB 10/400

脂量, 公斤

初步填充 0.1339
重新油脂 0.0102

密封件

迷宫密封件 TS 48/200
铁燧岩密封件 TNF 48/200

端盖

ETS 48

有帽螺栓

尺寸 [毫米] M 30x180

推荐的紧固

扭矩 [Nm] 400

最大允许负荷 [kN]

F_{120° 1240
 F_{150° 720
 F_{180° 620

适用的固定螺栓

尺寸 [毫米] 30

尺寸 [英寸] 1 1/4

推荐的紧固

扭矩 [Nm] 1310

销钉尺寸

径(最大) 0.7874

中心距离 J_6 25.5906

断裂负荷, 轴承箱, kN

P_{0° 3400

P_{55° 4200

P_{90° 2000

P_{120° 1500

P_{150° 1400

P_{180° 1700

P_a 1100

才需要遵守 P_{0° 的限制
础面积不受到支持时,
只有在轴承座的整个基

