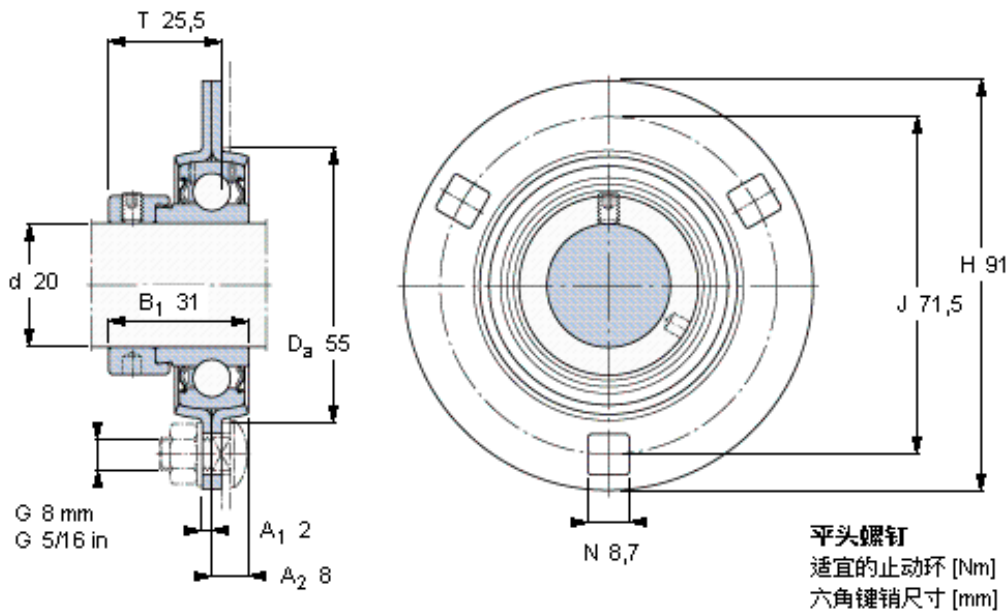


### SKF PF 20 FM参数

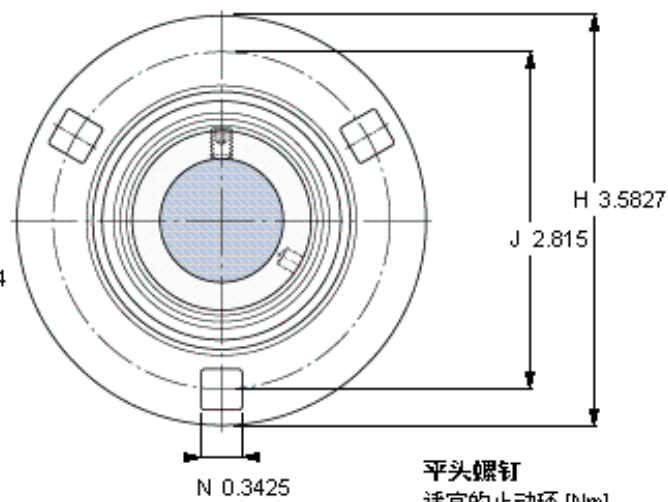
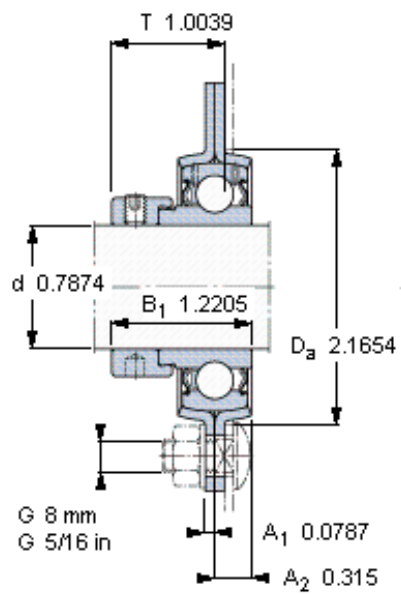
主要尺寸	d	20	mm	-
	$D_a$	55	mm	-
	H	91	mm	-
	J	71.5	mm	-
	T	25.5	mm	-
基本额定载荷	C	12700	N	动载荷
	$C_0$	6550	N	静载荷
允许轴承座载荷	径向	3300	N	-
重量	重量	300	g	-
型号	轴承单元	PF 20 FM	-	-
订货型号	轴承座	PF 47	-	-
	轴承	YET 204	-	-

### SKF PF 20 FM图片



M 6×0.7  
4  
3

参考资料: <http://www.sozhou.com/p/bb6061df.html>



平头螺钉  
 适宜的止动环 [Nm]  
 六角键销尺寸 [mm]

M 6×0.7  
 4  
 3