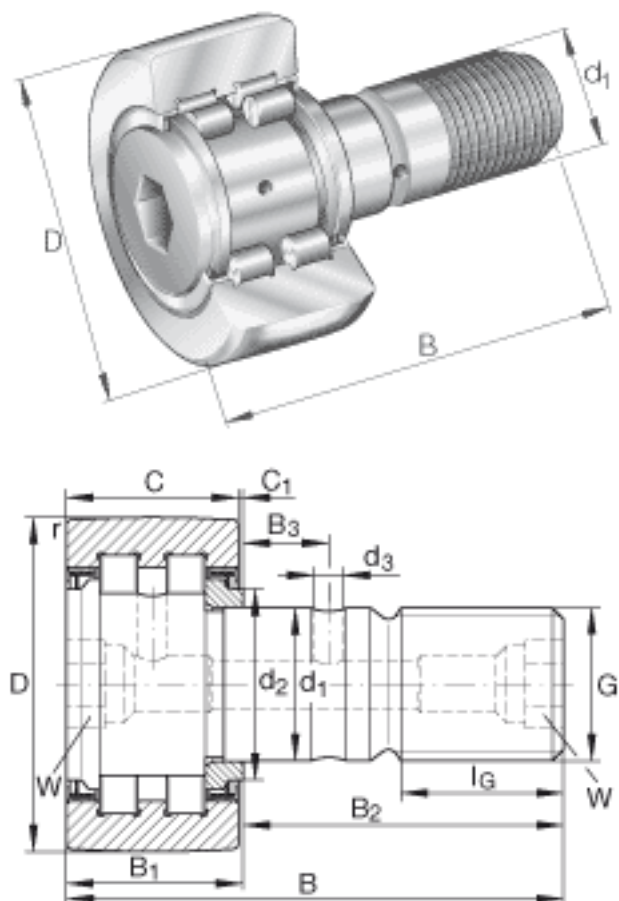


INA PWKR62-2RS参数

尺寸	B	80	mm	-	
	$B_{1\ max}$	30.6	mm	-	
	B_2	49.5	mm	-	
	B_3	11	mm	-	
	C	28	mm	-	
	C_1	1.3	mm	-	
	d_2	38	mm	-	
	d_3	4	mm	-	
	G	M24x1.5		-	
	I_G	25	mm	-	
	r_{\min}	1	mm	-	
	W	14	mm	内六角槽的公称尺寸	
	重量	m	795	g	质量
	锁紧力矩	M_A	220	Nm	螺母的锁紧力矩
基本额定载荷	$C_{r\ w}$	35000	N	滚轮的有效额定动载荷 (径向)	
	$C_{0r\ w}$	45500	N	滚轮的有效额定静载荷 (径向)	
	$F_{r\ per}$	29000	N	许可动态径向载荷	
	$F_{0r\ per}$	45500	N	许可静态径向载荷	
疲劳极限载荷	$C_{ur\ w}$	5800	N	疲劳极限载荷	
极限转速	$n_{D\ G}$	2200	r/min	转速(脂润滑下连续运转)	
说明		NIPA3X9.5		紧配合润滑嘴 轻压配合润滑嘴松散提供。只能使用所提供的润滑油嘴。	
	A_P	AP14		用于连接中央润滑系统的集中润滑转接头	
尺寸	D	62	mm	-	
	d_1	24	mm	公差:h7	

INA PWKR62-2RS图片



参考资料:<http://www.sozhou.com/p/bb606d13.html>