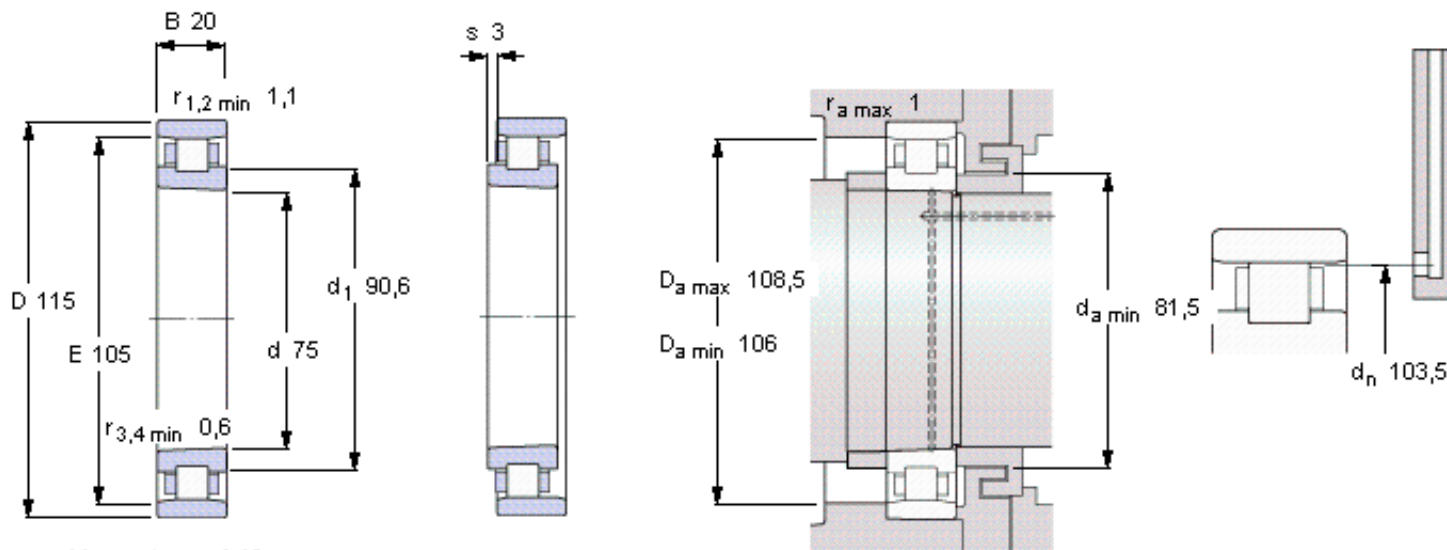


SKF N 1015 KTN/SP参数

主要尺寸	d	75	mm	-
	D	115	mm	-
	B	20	mm	-
基本额定载荷	C	56100	N	动载荷
	C_0	75000	N	静载荷
疲劳载荷极限	P_u	8800	N	-
极限转速	Grease	9000	r/min	-
	Oil-air	9500	r/min	-
重量	重量	650	g	-
型号	型号	N 1015 KTN/SP	-	-

SKF N 1015 KTN/SP图片



Tapered bore, taper 1:12

Reference grease quantity [cm³]

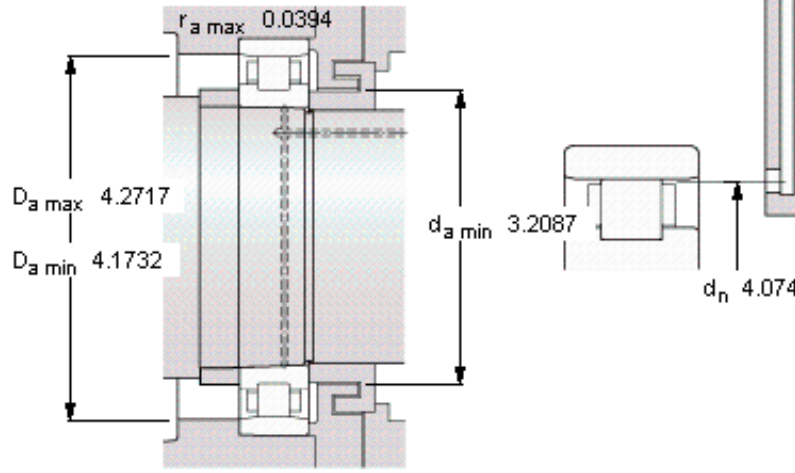
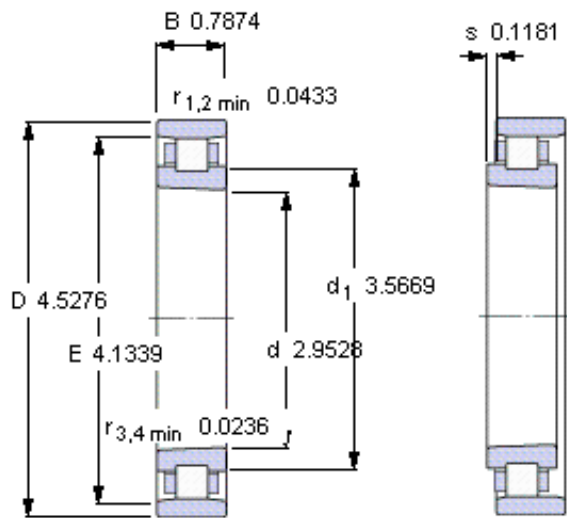
G_{ref} 7,1

Static radial stiffness [N/μm]

(guideline value)

820

参考资料: <http://www.sozhou.com/p/bb65eb25.html>



Tapered bore, taper 1:12

Reference grease quantity [cm³]

G_{ref} 7,1

Static radial stiffness [N/μm]

(guideline value)

820