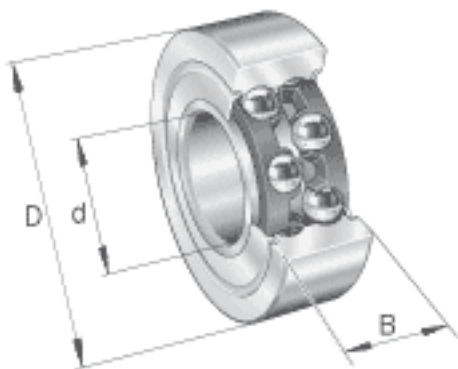
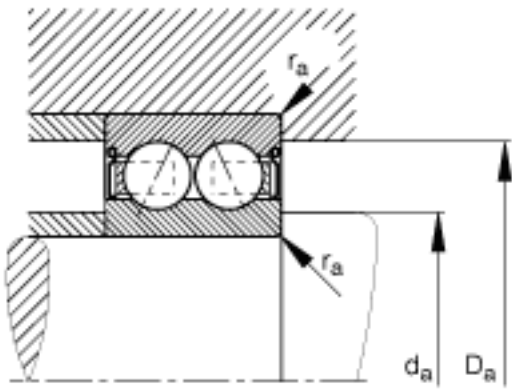
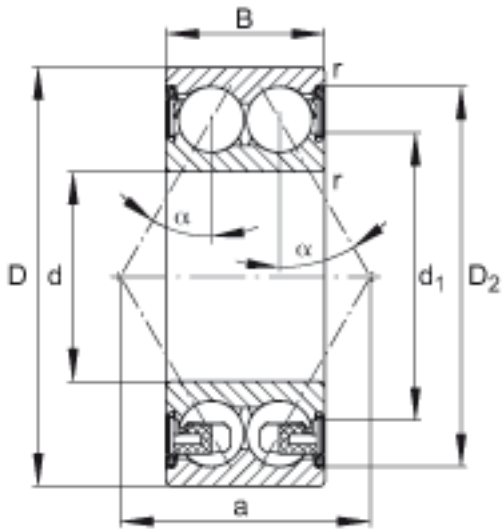


FAG 3210-BD-2Z-TVH参数

尺寸	d	50	mm	-
	D	90	mm	-
	B	30.2	mm	-
	a	53.415	mm	-
	D_2	83	mm	-
	$D_{a \max}$	83	mm	-
	d_1	62.9	mm	-
	$d_{a \min}$	57	mm	-
	$r_{a \max}$	1	mm	-
	r_{\min}	1.1	mm	-
	接触角	α	30	
重量	m	667	g	质量
基本额定载荷	C_r	53000	N	基本额定动载荷，径向
	C_{0r}	44000	N	基本额定静载荷，径向
疲劳极限载荷	C_{ur}	2950	N	疲劳极限载荷，径向
极限转速	n_G	7800	r/min	极限转速
参考转速	n_B	7600	r/min	参考速度

FAG 3210-BD-2Z-TVH图片





参考资料:<http://www.sozhou.com/p/bb66a4d1.html>