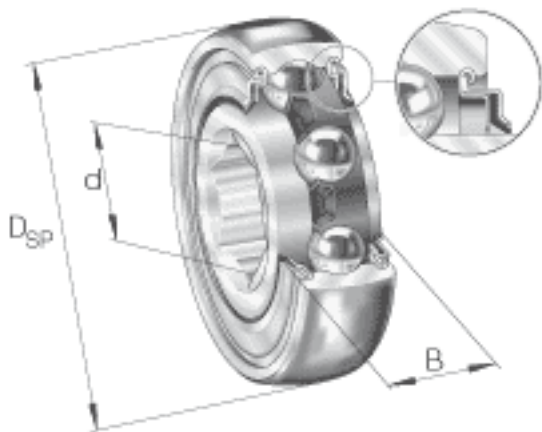


INA SK100-206-KRR-B-AH11参数

尺寸	d	25.4000	mm	公差: +0,15 / +0,03
	D _{SP}	62	mm	-
	B	24	mm	-
	C	16	mm	-
	C ₂	18.7	mm	-
	D ₁	52	mm	-
	d ₁	40.2	mm	-
	F	30.5	mm	-
	r	0.13	mm	-
重量	m	320	g	质量
极限转速	n _{G Fett}	800	r/min	脂润滑时的极限转速
基本额定载荷	C _r	19500	N	基本额定动载荷, 径向
	C _{0r}	11300	N	基本额定静载荷, 径向
说明		6206		相关轴承决定当量载荷。

INA SK100-206-KRR-B-AH11图片



参考资料: <http://www.sozhou.com/p/bb73bcb6.html>

