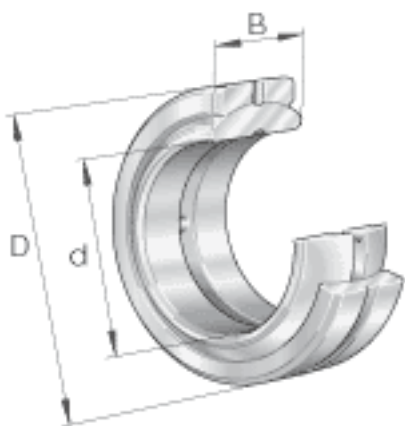
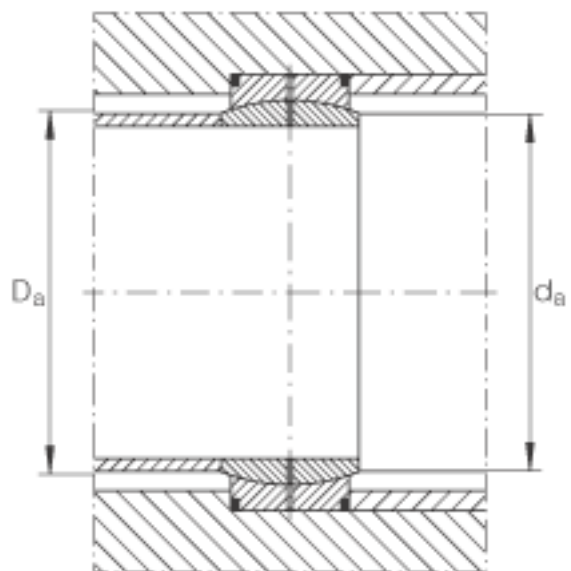
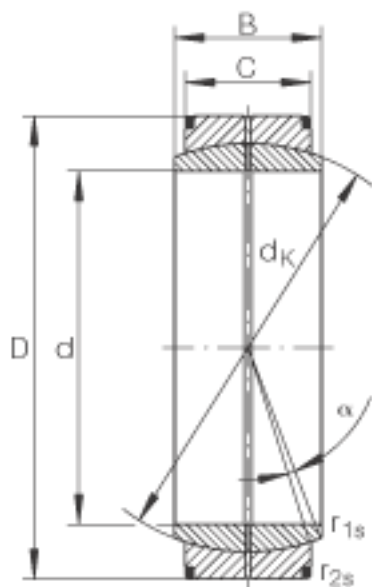


INA GE120-D0参数

重量	m	8000	g	质量
基本额定载荷	C_r	950000	N	基本额定动载荷, 径向
	C_{0r}	4750000	N	基本额定静载荷, 径向
尺寸	d	120	mm	公差: 0 / -0,02
	D	180	mm	公差: 0 / -0,025
	B	85	mm	公差: 0 / -0,2
说明		0.085 - 0.165	mm	径向内部游隙 CN 也适用于游隙组别 C2 和 C3
尺寸	C	70	mm	公差: 0 / -0,5
	$D_{a \min}$	150	mm	-
	$d_{a \max}$	135.5	mm	-
	d_K	160	mm	-
	$r_{1s \min}$	1	mm	倒角尺寸
	$r_{2s \min}$	1	mm	倒角尺寸
接触角	α	6		-

INA GE120-D0图片





参考资料:<http://www.sozhou.com/p/bb8b0eb6.html>