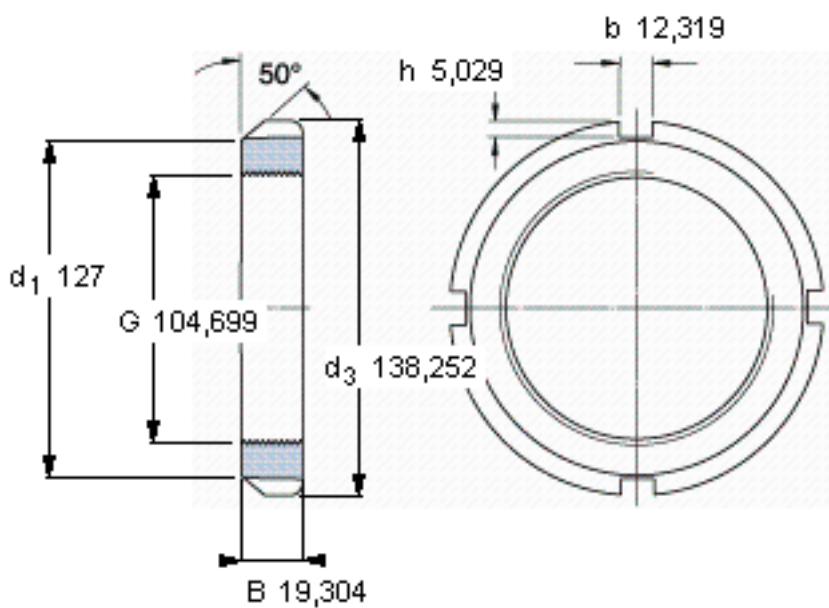


SKF AN 21参数

螺纹尺寸	螺纹尺寸	104.699	mm	-
说明	每英寸的螺纹号	12	-	-
尺寸	d_3	138.252	mm	-
	B	19.304	mm	-
重量	重量	850	g	-
型号	锁定螺母	AN 21	-	-
说明	适当的锁定垫圈/锁定板	W 21	-	-
	适当的六角头螺钉	-	-	-
	适当的钩形/冲击扳手	HN 21-22	-	-

SKF AN 21图片



参考资料:<http://www.sozhou.com/p/bb993dd5.html>

