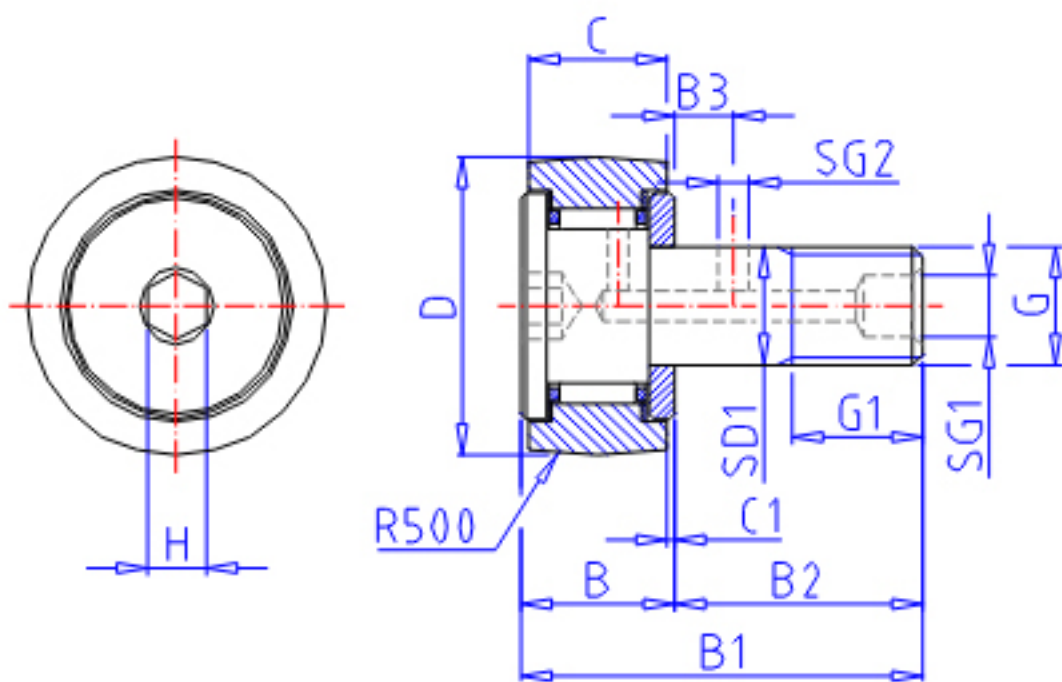


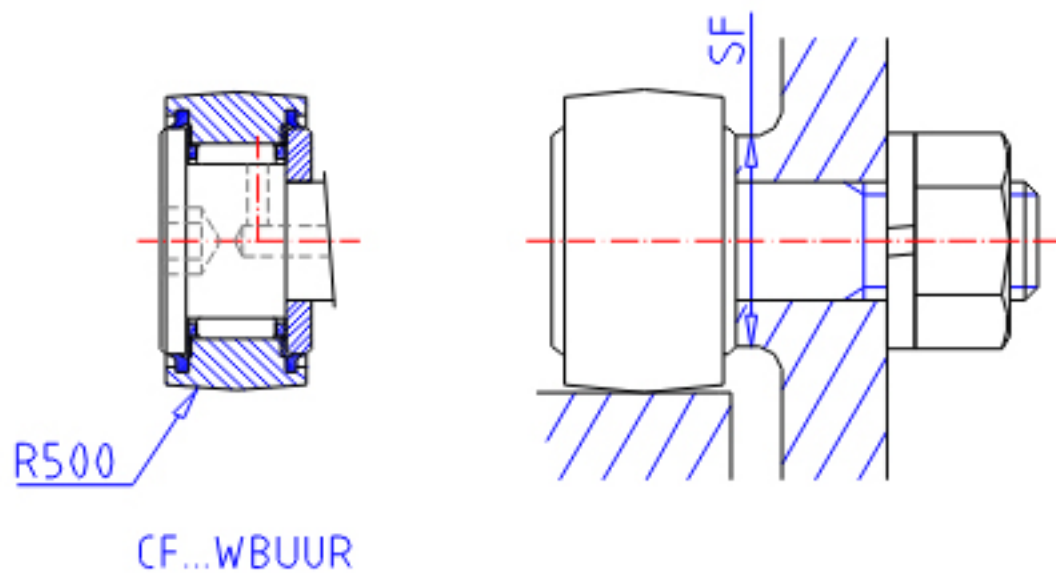
### IKO CF 4WBUUR参数

|          |        |           |      |          |   |
|----------|--------|-----------|------|----------|---|
| 杆端直径     | STDRT  | 4         | mm   | 杆端直径     |   |
| 型号       | ORDER  | CF 4WBUUR |      | 型号       |   |
| 重量       | MASS   | 7.4       | g    | 重量       |   |
| 主要尺寸     | D      | 12        | mm   | -        |   |
|          | C      | 8         | mm   | -        |   |
|          | SD1    | 4         | mm   | -        |   |
|          | G      | M4x0.7    |      | 螺纹规格     |   |
|          | G1     | 6.0       | mm   | 螺纹尺寸     |   |
|          | B      | 9.0       | mm   | -        |   |
|          | B1     | 20.0      | mm   | -        |   |
|          | B2     | 11.0      | mm   | -        |   |
|          | B3     | -         | mm   | -        |   |
|          | C1     | 0.5       | mm   | -        |   |
|          | SG1    | -         | mm   | -        |   |
|          | SG2    | -         | mm   | -        |   |
|          | H      | 2.5       | mm   | -        |   |
|          | 安装尺寸   | SF        | 8.3  | mm       | - |
|          | 最大拧紧扭矩 | TRQ       | 0.78 | N. m     | - |
| 基本额定载荷   | CR     | 2070      | N    | 动载荷      |   |
|          | COR    | 1590      | N    | 静载荷      |   |
| 最大静态容许负荷 | FMAX   | 834       | N    | 最大静态容许负荷 |   |

### IKO CF 4WBUUR图片



CF...WBR



参考资料:<http://www.sozhou.com/p/bba37477.html>

