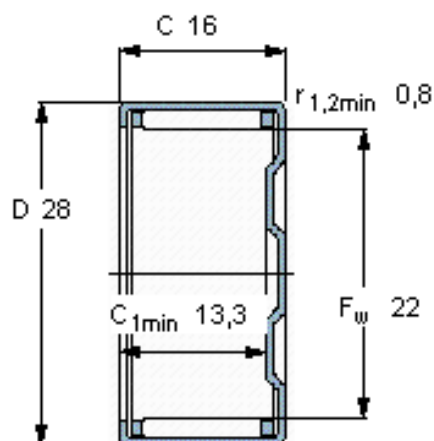


SKF BK 2216参数

主要尺寸	F_w	22	mm	-
	D	28	mm	-
	C	16	mm	-
基本额定载荷	C	13000	N	动载荷
	C_0	22400	N	静载荷
疲劳载荷极限	P_u	2600	N	-
额定转速	参考转速	11000	r/min	-
	极限转速	12000	r/min	-
重量	重量	24	g	-
型号	型号	BK 2216	-	-

SKF BK 2216图片



适宜的附件

IR内圈

LR内圈

G密封件

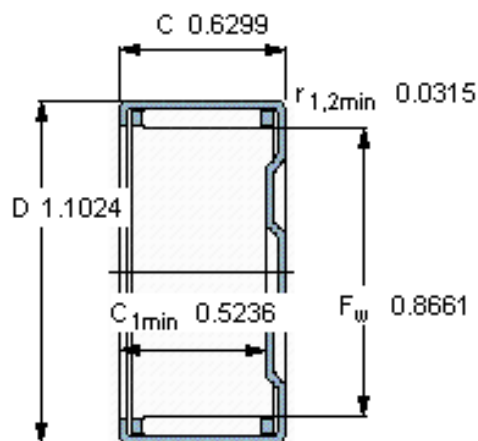
SD密封件：

IR 17x22x16

-

G 22x28x4

SD 22x28x4



适宜的附件

IR内圈

LR内圈

G密封件

SD密封件：

IR 17x22x16

-

G 22x28x4

SD 22x28x4