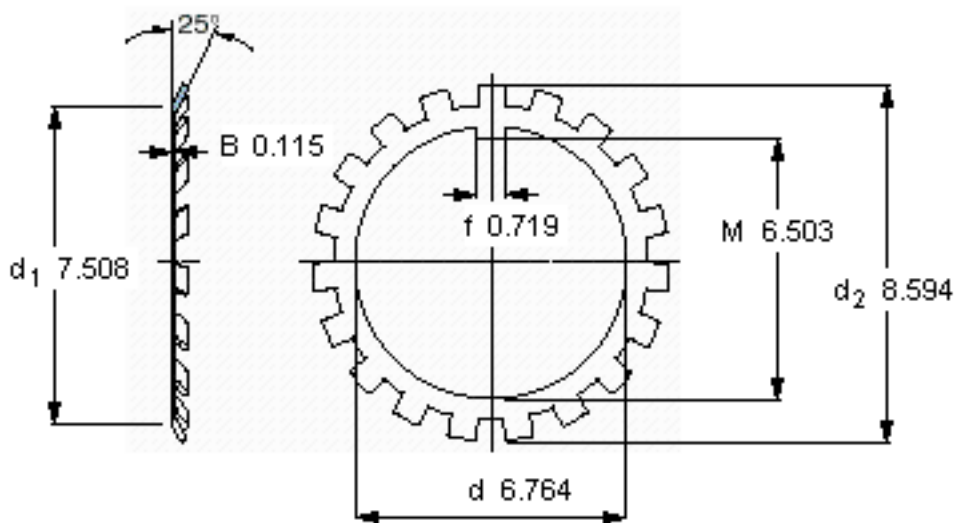
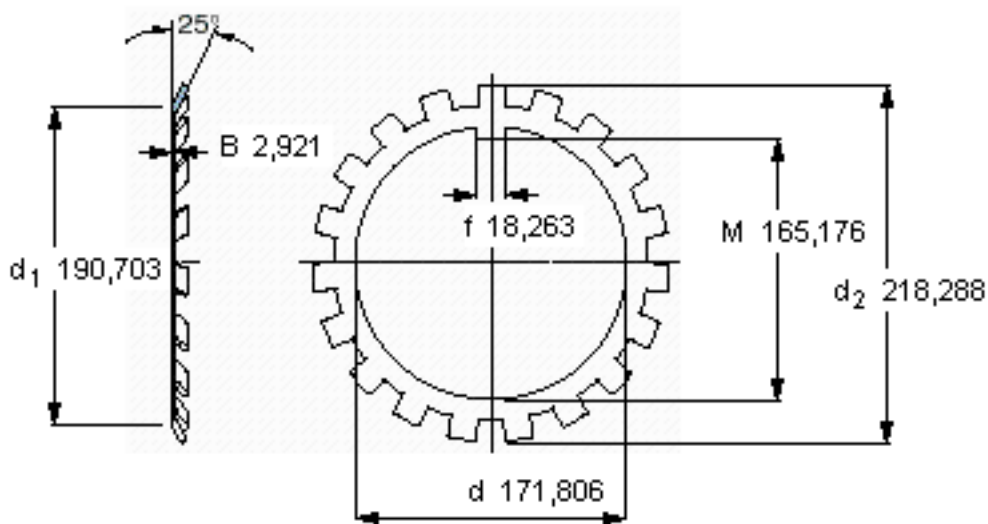


SKF W 034参数

主要尺寸	d	171.806	mm	-
	d ₂	218.288	mm	-
	B	2.921	mm	-
重量	重量	232	g	-
型号	锁定垫圈	W 034	-	-
	适当的锁定螺母	N 034	-	-

SKF W 034图片



参考资料:<http://www.sozhou.com/p/bbaf40c0.html>