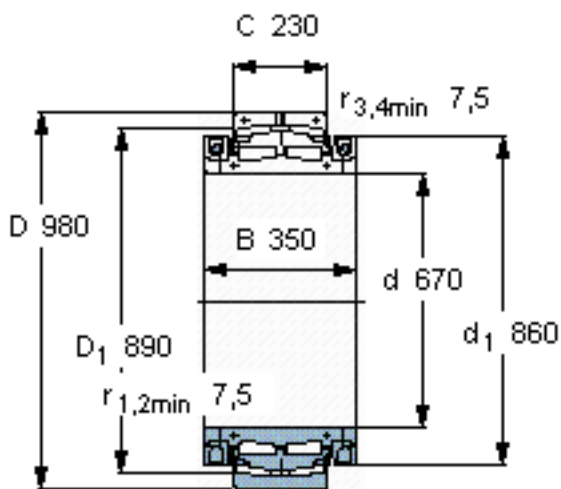


**SKF BS2B 242994参数**

主要尺寸	d	670	mm	-
	D	980	mm	-
	B	350	mm	-
	C	230	mm	-
基本额定载荷	C	6440000	N	动载荷
	$C_0$	14000000	N	静载荷
疲劳载荷极限	$P_u$	850000	N	-
重量	重量	800000	g	-
型号	型号	BS2B 242994	-	-

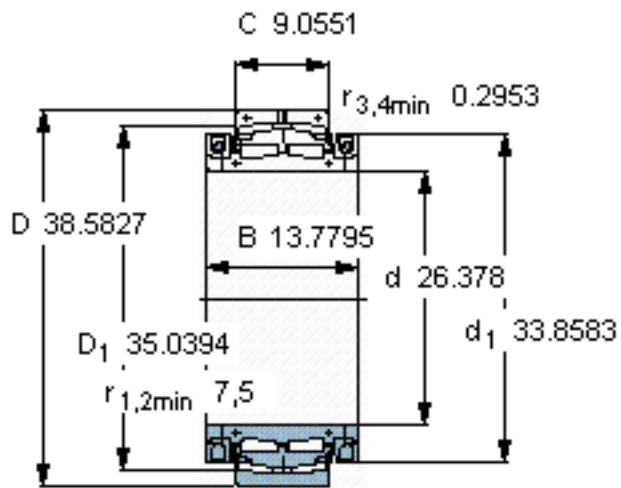
**SKF BS2B 242994图片**



**计算系数**

e 0,21  
 $Y_1$  3,2  
 $Y_2$  4,8  
 $Y_0$  3,2

参考资料:<http://www.sozhou.com/p/bbb6a069.html>



**计算系数**

$e$  0,21

$Y_1$  3,2

$Y_2$  4,8

$Y_0$  3,2