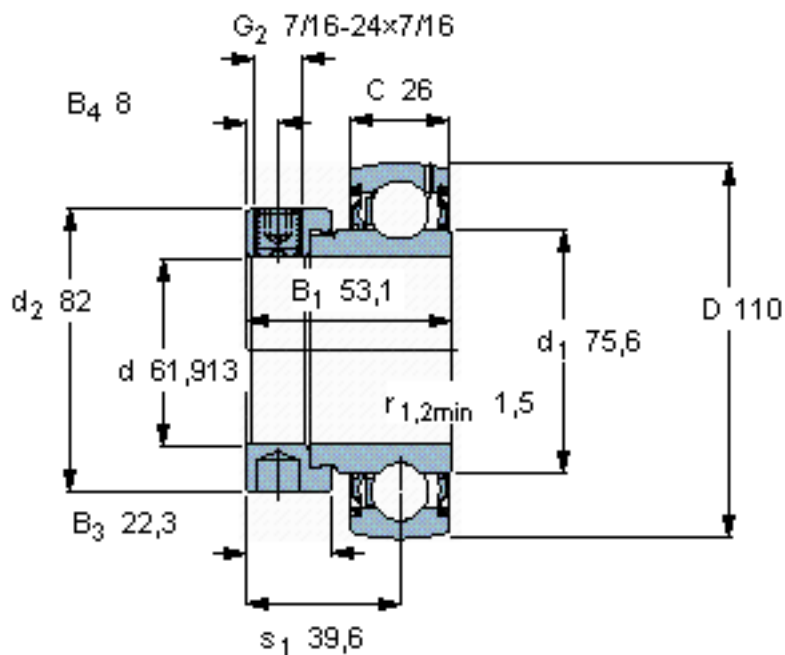


### SKF YET 212-207参数

主要尺寸	d	61.913	mm	-
	D	110	mm	-
	B <sub>1</sub> (B)	53.1	mm	-
	C	26	mm	-
基本额定载荷	C	52700	N	动载荷
	C <sub>0</sub>	36000	N	静载荷
疲劳载荷极限	P <sub>u</sub>	1530	N	-
极限转速	带h6轴公差	3400	r/min	-
重量	重量	1200	g	-
型号	型号	YET 212-207	-	-

### SKF YET 212-207图片



**六角键销尺寸 [mm]**

5,55625

**推荐的紧固扭矩 [Nm]**

28,5

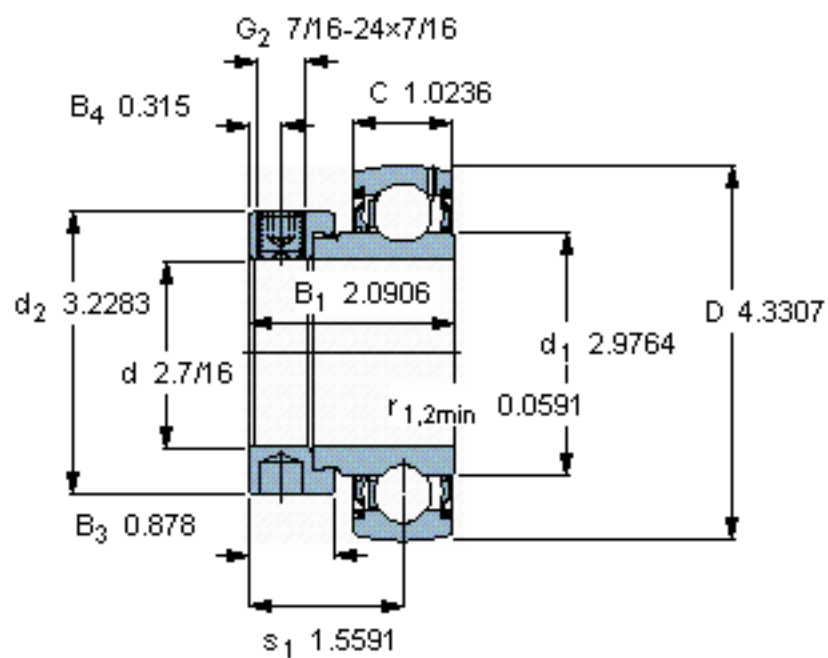
**适宜的橡胶活圈**

-

**计算系数**

f<sub>0</sub> 14

参考资料: <http://www.sozhou.com/p/bbee0731.html>



六角键销尺寸 [mm]

5,55625

推荐的紧固扭矩 [Nm]

28,5

适宜的橡胶活圈

-

计算系数

$f_0$  14