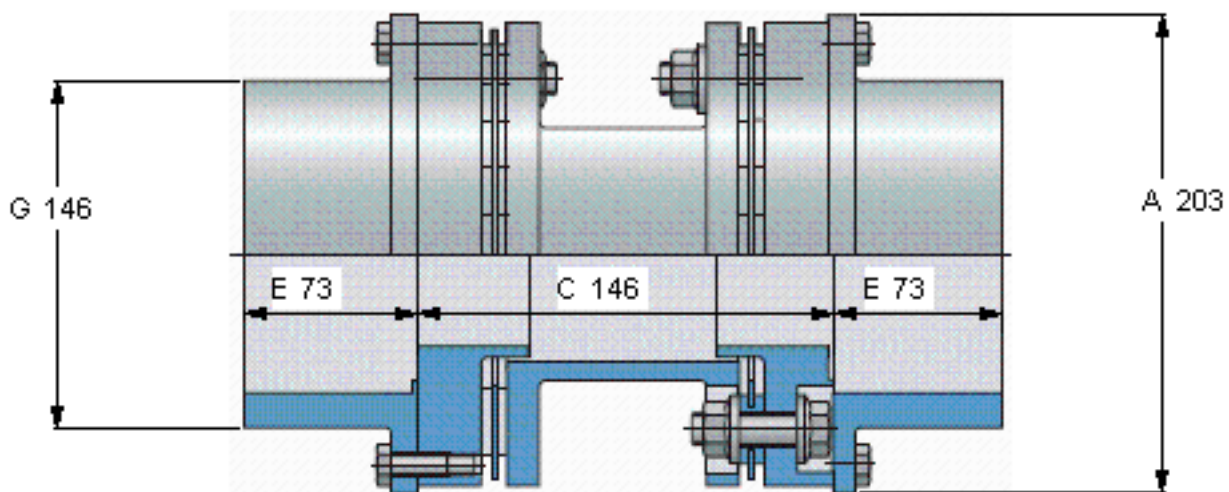


SKF KD2-253参数

轴直径	最小	25	mm	-
	最大	102	mm	-
扭矩	最大	2.67	kNm	-
	最大	11500	r/min	-
重量	重量	26700	g	-
主要尺寸	A	203	mm	-
	B	-	mm	-
	E	73	mm	-
	G	146	mm	-
型号	型号	KD2-253	-	-

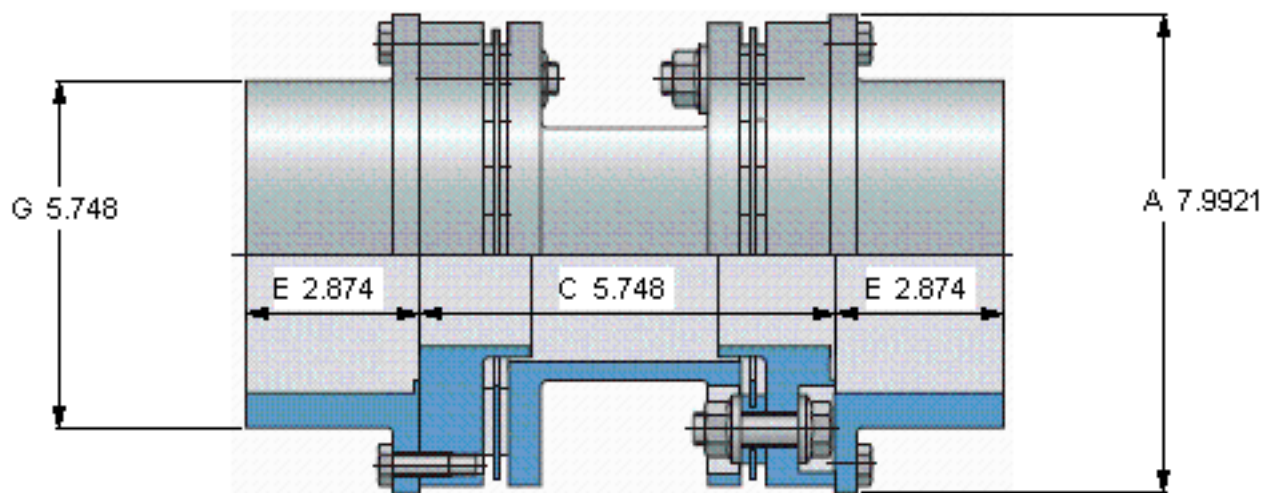
SKF KD2-253图片



WR², kgm² 0,139
 轴向性能 [mm] ± 2,7

质量是基于最小的 "C" 尺寸和最大孔
 尺寸 C 是可变距离, 请指明其他距离是否有作要求

参考资料: <http://www.sozhou.com/p/bbf386d4.html>



WR ² , kgm ²	0,139
轴向性能 [mm] ±	2,7

质量是基于最小的 "C" 尺寸和最大孔
尺寸 C 是可变距离，请指明其他距离是否有作要求