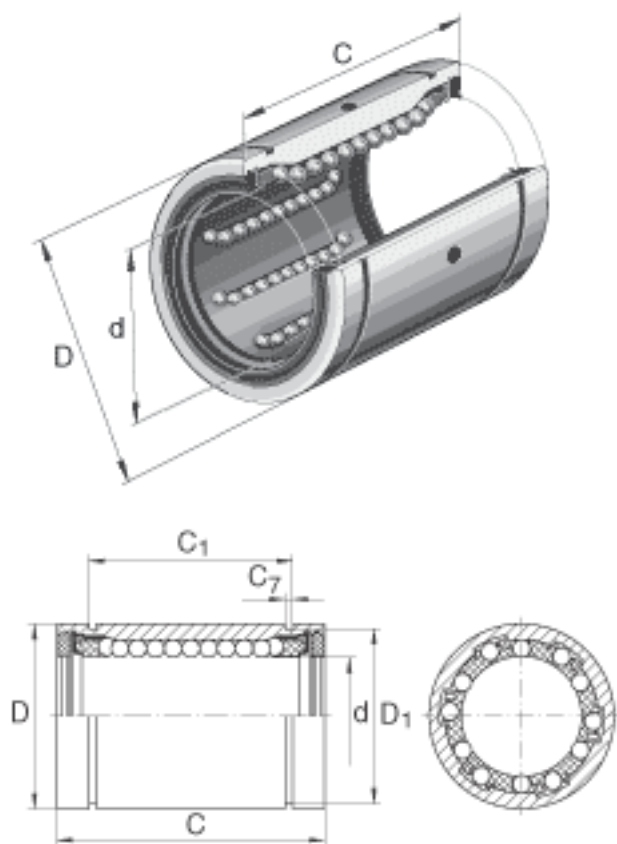


INA KBZ04-PP参数

尺寸	d	6.35	mm	-
	D	12.7	mm	-
	C	19.05	mm	-
	C_1	12.9794	mm	-
	C_7	0.9906	mm	-
	D_1	11.9126	mm	-
重量	m	0.02	lbs	轴承的质量
说明		4		球的列数
基本额定载荷	C	205	N	基本额定动载荷
	C_0	267	N	基本额定静载荷

INA KBZ04-PP图片



参考资料:<http://www.sozhou.com/p/bbfb07e8.html>