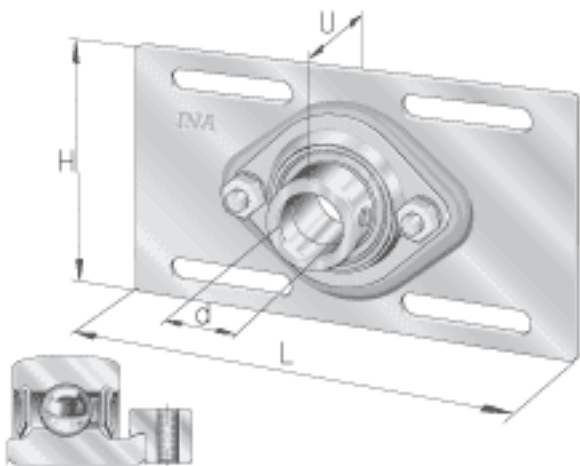
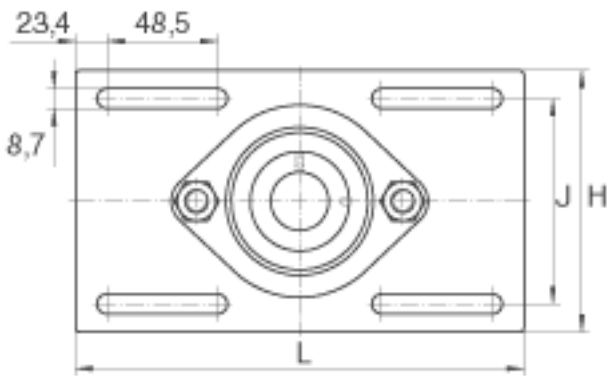
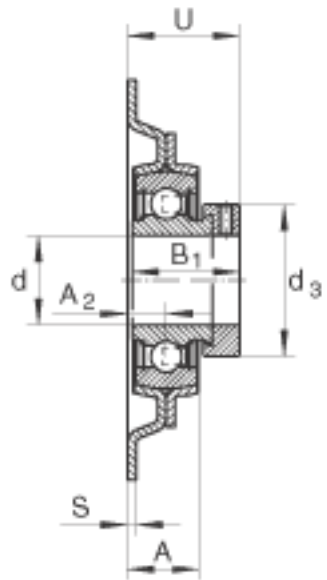


INA MSTU25参数

尺寸	$d_{3 \max}$	37.5	mm	-
	J	80.2	mm	-
	S	2	mm	-
重量	m	580	g	质量
承载力	$C_{0r \ G}$	3900	N	轴承座的径向承载能力
基本额定载荷	C_r	14000	N	基本额定动载荷, 径向
	C_{0r}	7800	N	基本额定静载荷, 径向
说明		GEH52-MSTU		轴承座的型号
		RAE25-NPP-B		轴承的型号
尺寸	d	25	mm	-
	L	203.2	mm	-
	H	104.8	mm	-
	U	33.8	mm	-
	A	19	mm	-
	A_2	10.3	mm	-
	B_1	31	mm	-

INA MSTU25图片





参考资料:<http://www.sozhou.com/p/bc090062.html>