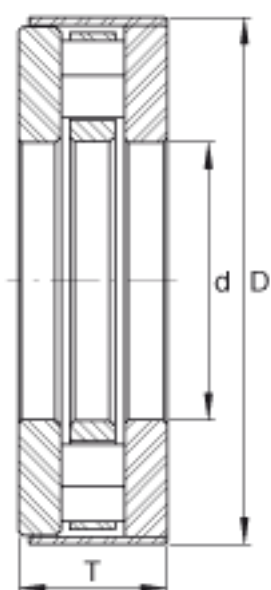
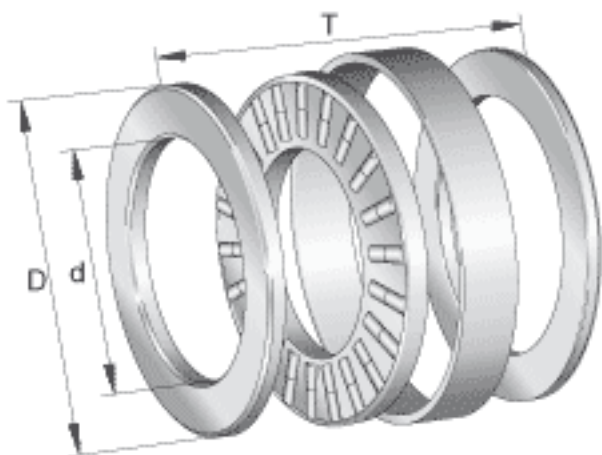


INA RCT27-B参数

尺寸	d	88.9	mm	-
	D	156.362	mm	-
	T	41.275	mm	-
重量	m	3376	g	质量
基本额定载荷	C_a	440000	N	基本额定动载荷, 轴向
	C_{0a}	1250000	N	基本额定静载荷, 轴向
极限转速	n_G	1600	r/min	极限转速

INA RCT27-B图片



参考资料:<http://www.sozhou.com/p/bc14e49b.html>