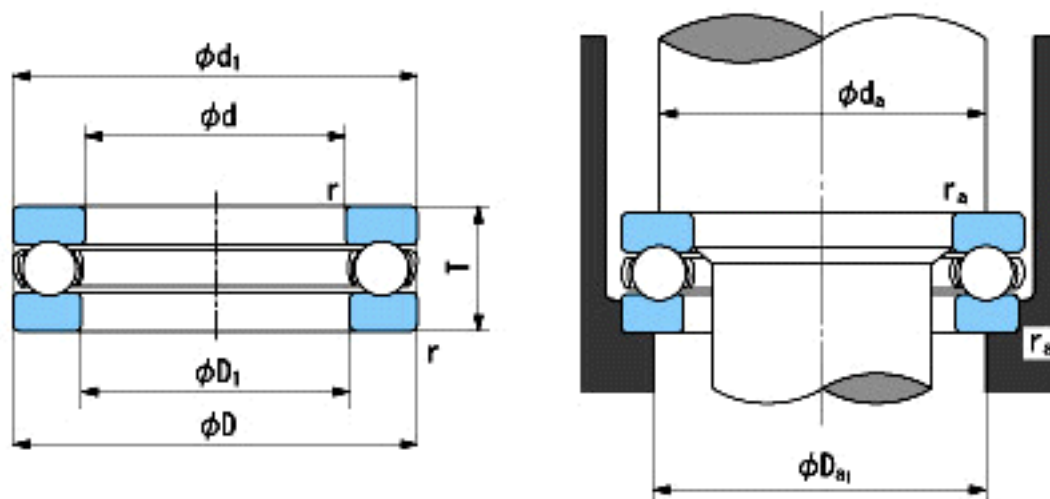


NACHI 0-7参数

外形尺寸	d	22.225	mm	内径
	D	42.069	mm	外径
	T	15.875	mm	宽度
	r	0.8~	mm	径向和轴向方向
尺寸	D1 (min)	22.622	mm	(最小)
	d1 (max)	34	mm	(最大)
安装尺寸	da (min)	34	mm	(最小)
	Da1 (max)	30	mm	(最大)
	ra (max)	0.8	mm	(最大)
重量	Mass	100	g	重量
基本额定载荷	Cr	21900	N	动载荷
	Cor	37500	N	静载荷
极限速度	Grease	3800	r/min	脂润滑
	Oil	5800	r/min	油润滑

NACHI 0-7图片



参考资料:<http://www.sozhou.com/p/bc18f5c5.html>