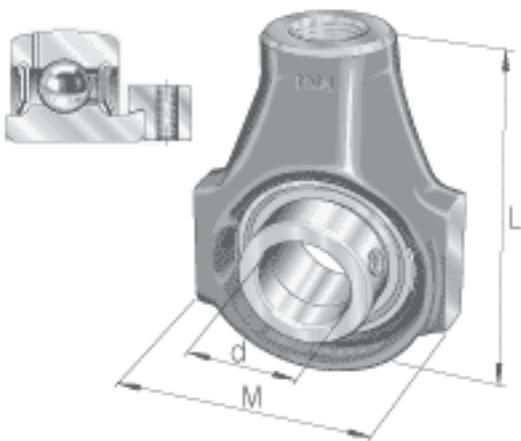
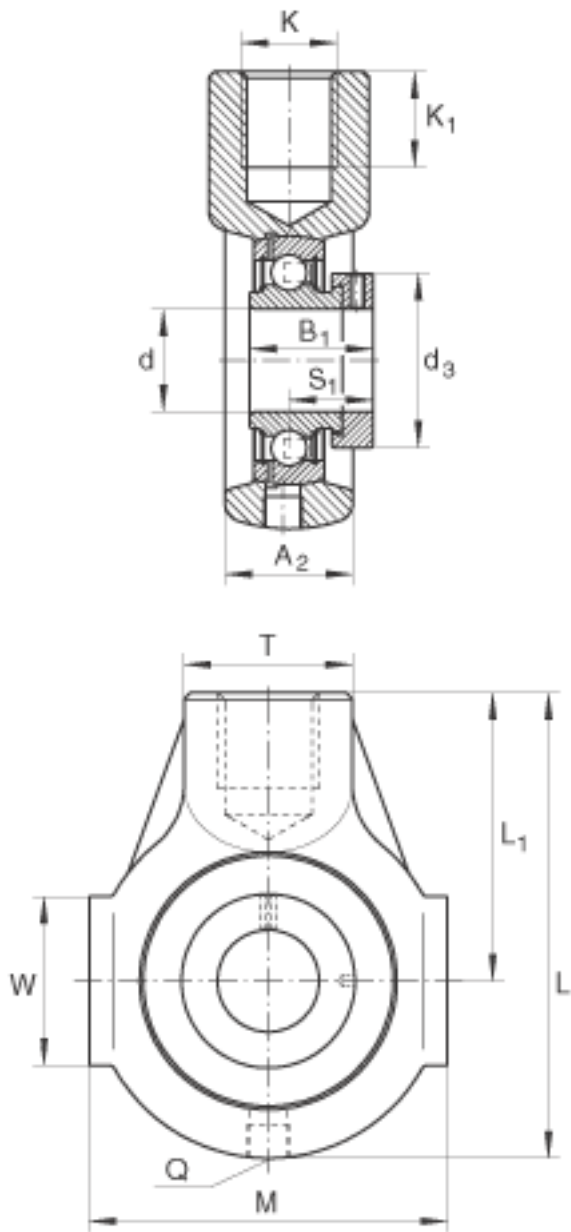


INA PHE50参数

重量	m	1920	g	质量
基本额定载荷	C_r	35000	N	基本额定动载荷, 径向
	C_{0r}	23200	N	基本额定静载荷, 径向
说明		GG. HE10		轴承座的型号
		GRAE50-NPP-B		轴承的型号
尺寸	d	50	mm	-
	L	145	mm	-
	M	110	mm	-
	A_2	40	mm	-
	B_1	43.8	mm	-
	$d_{3 \max}$	69	mm	-
	K	M24		-
	K_1	24	mm	-
	L_1	90	mm	-
	Q	Rp 1/8		-
	S_1	32.7	mm	-
	T	40	mm	-
	W	46	mm	-

INA PHE50图片





参考资料:<http://www.sozhou.com/p/bc201b30.html>