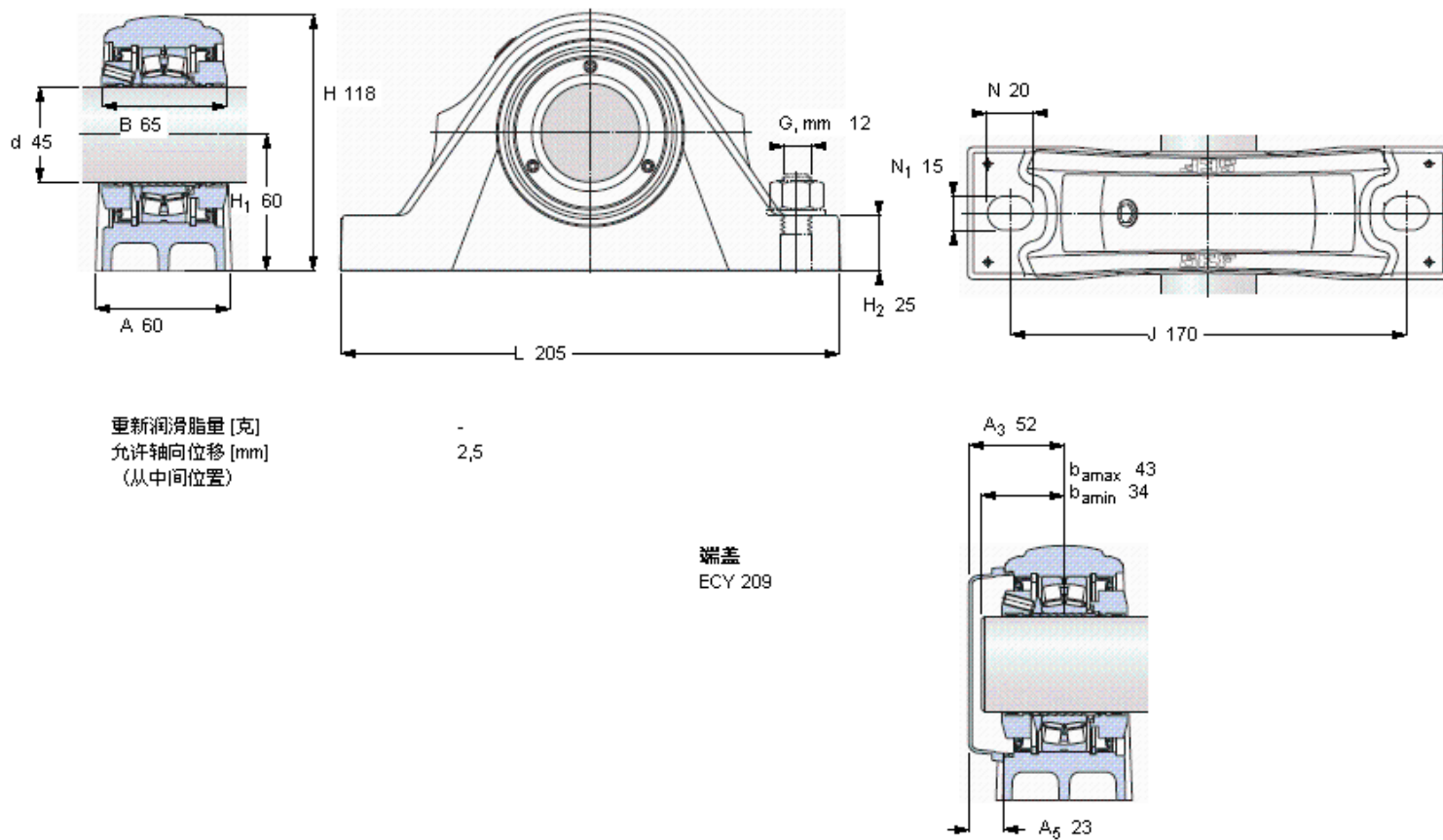
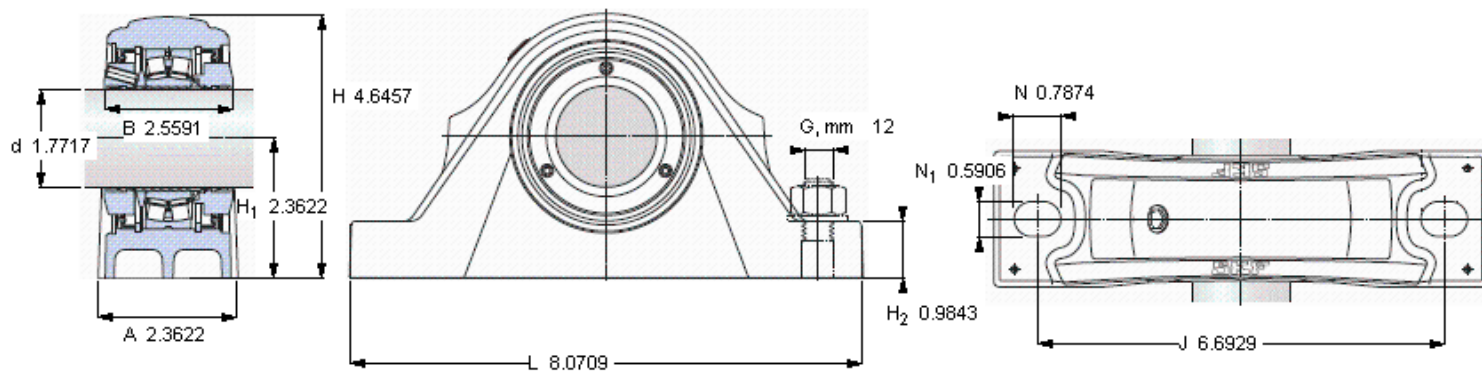


### SKF SYNT 45 LW参数

主要尺寸	d	45	mm	-
	A	60	mm	-
	H	118	mm	-
	H <sub>1</sub>	60	mm	-
	L	205	mm	-
基本额定载荷	C	102000	N	动载荷
	C <sub>0</sub>	98000	N	静载荷
疲劳载荷极限	P <sub>u</sub>	10800	N	-
极限转速	极限转速	3500	r/min	-
重量	重量	4000	g	-
型号	型号	SYNT 45 LW	-	-
基本轴承型号	基本轴承型号	22209 E	-	-

### SKF SYNT 45 LW图片





重新润滑脂量 [克] -  
 允许轴向位移 [mm] 2,5  
 (从中间位置)

端盖  
 ECY 209

