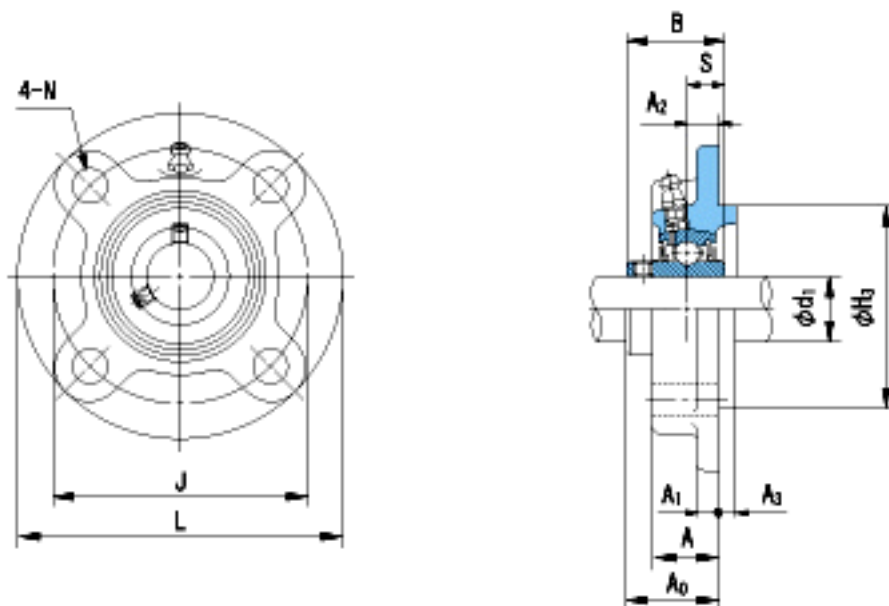


**NACHI UCFC210参数**

外形尺寸	L	165	mm	-
	J	138	mm	-
	N	16	mm	-
安装尺寸	d1	50	mm	-
	A	28	mm	-
	A1	14	mm	-
	A2	10	mm	-
	A3	12	mm	-
	H3	110	mm	-
	B	51.6	mm	-
	S	19	mm	-
	A0	42.6	mm	-
	重量	Mass	3100	g
基本额定载荷	Cr	35500	N	动载荷
	Cor	23200	N	静载荷
极限速度	Grease	-	r/min	脂润滑
	Oil	-	r/min	油润滑

**NACHI UCFC210图片**



参考资料:<http://www.sozhou.com/p/bc409703.html>