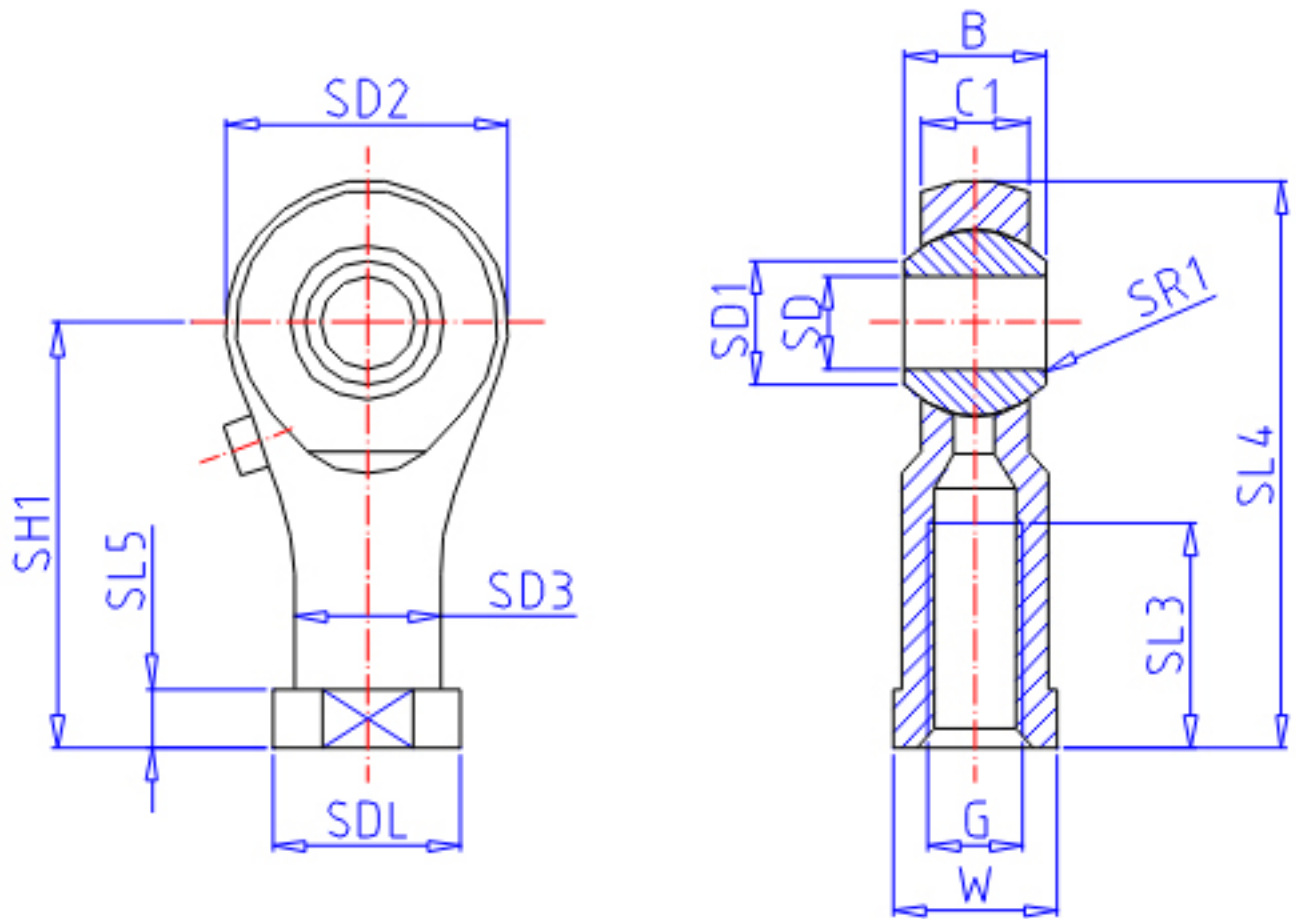


IKO PHSA 6参数

型号	ORDER	PHSA 6		型号	
重量	MASS	25	g	重量	
主要尺寸	SD	6	mm	内径	
	G	M6x1		螺纹规格	
	SD2	19.5	mm	-	
	C1	6.8	mm	宽度	
	B	9	mm	宽度	
	SD1	9.0	mm	-	
	SL4	39.7	mm	-	
	SH1	30	mm	-	
	SL3	16	mm	-	
	SL5	5.0	mm	-	
	W	11	mm	宽度	
	SD3	10	mm	-	
	SDL	13	mm	-	
	SR1	0.2	mm	(最小)	
	SDK	12.700	mm	球直径	
	静态负载容量	CS	6760	N	静态负载容量

IKO PHSA 6图片



参考资料:<http://www.sozhou.com/p/bc53b24a.html>

