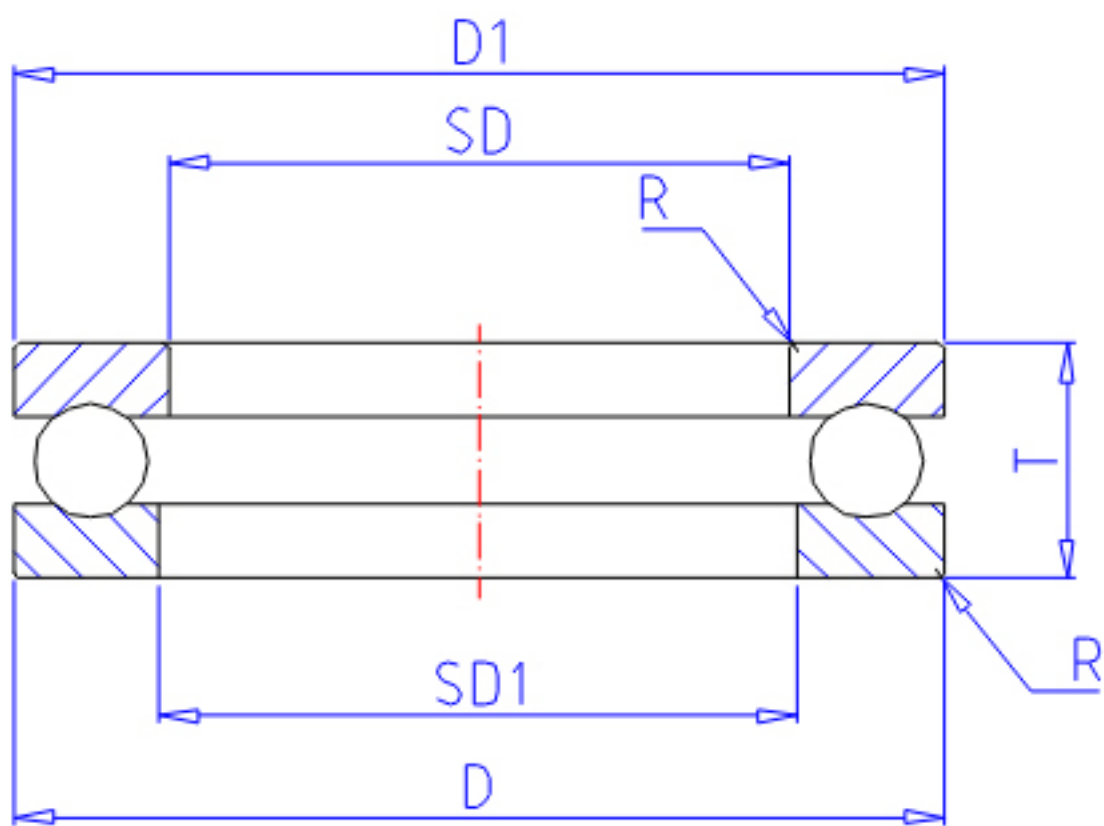


NTN *51236参数

主要尺寸	SD	180	mm	-
	D	250	mm	外径
	T	56	mm	宽度
	R	1.5	mm	(最小)
型号	ORDER	*51236		型号
基本额定载荷	CA	266000	N	动载荷
	COA	875000	N	静载荷
	CAF	27 100	kgf	动载荷
	COAF	89 000	kgf	静载荷
极限转速	NG	780	r/min	脂润滑
	NO	1 100	r/min	油润滑
尺寸	D1	247	mm	(最大)
	SD1	183	mm	(最小)
重量	MASS	8340	g	重量
安装尺寸	DA1	222	mm	(最小)
	DA	208	mm	(最大)
	RAS	1.5	mm	(最大)

NTN *51236图片



参考资料:<http://www.sozhou.com/p/bc54d017.html>

