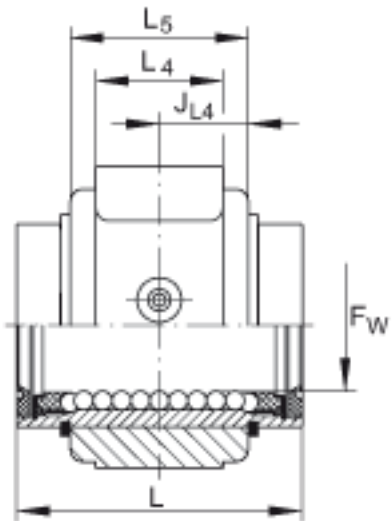
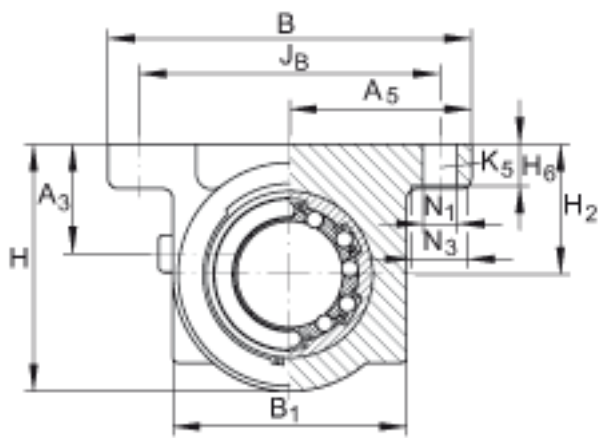
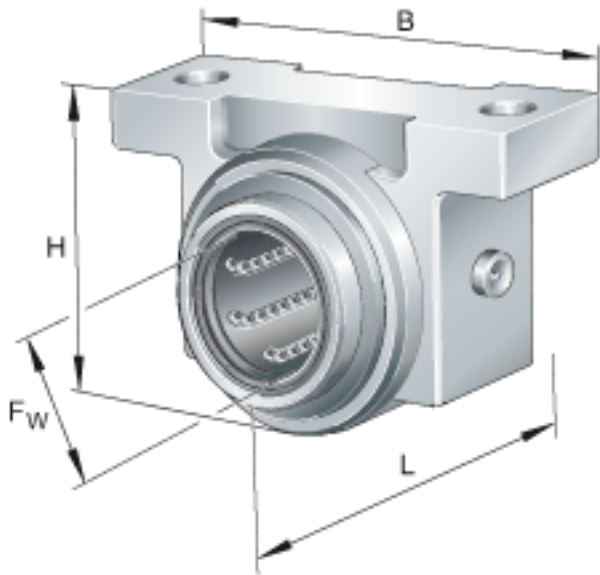


INA KGB12-PP-AS参数

尺寸	$F_w$	12	mm	公差: +0,008 / 0
	H	35.8	mm	-
	B	52	mm	-
	L	32	mm	公差:h12
说明		5		球的列数
尺寸	$A_3$	15	mm	-
	$A_5$	26	mm	公差: +/-0,02
	$B_1$	31.6	mm	-
	$H_2$	20	mm	公差: +/-0,015
	$H_6$	6	mm	-
	$J_B$	42	mm	公差: +/-0,15
	$J_{L4}$	10	mm	-
	$K_5$	M5		根据 ISO 4762-8.8 标准的固定螺钉 如果有调节螺钉, 应有螺钉防松措施。
	$K_8$	NIPA1		润滑嘴
	$L_4$	12	mm	-
	$L_5$	20	mm	-
	$N_1$	5.5	mm	-
	$N_3$	10	mm	-
重量	m	100	g	质量
基本额定载荷	C	540	N	基本额定载荷仅适用于淬硬 (670+170 HV) 及磨削过的作为滚道的轴。
	$C_0$	385	N	基本额定载荷仅适用于淬硬 (670+170 HV) 及磨削过的作为滚道的轴。

INA KGB12-PP-AS图片



参考资料:<http://www.sozhou.com/p/bc66851c.html>