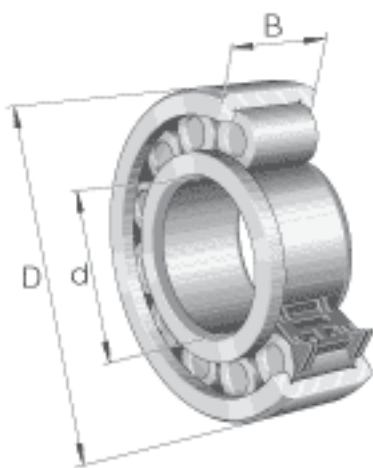
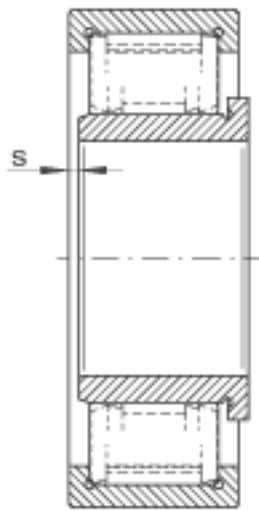
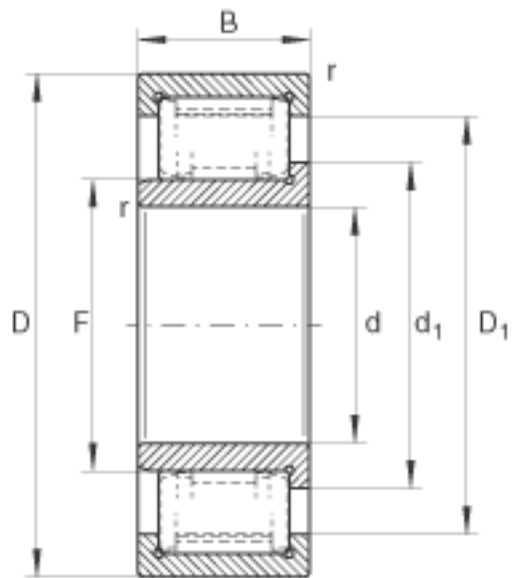


### INA ZSL192322-TB参数

基本额定载荷	$C_{0r}$	900000	N	基本额定静载荷，径向
疲劳极限载荷	$C_{ur}$	148000	N	疲劳极限载荷，径向
极限转速	$n_G$	3850	r/min	极限转速
参考转速	$n_B$	2750	r/min	参考转速
尺寸	$d$	110	mm	-
	$D$	240	mm	-
	$B$	80	mm	-
	$D_1$	199.9	mm	-
	$d_1$	151.1	mm	-
	$F$	134.27	mm	-
	$r_{min}$	3	mm	-
	$s$	5	mm	轴向位移
重量	$m$	16500	g	质量
基本额定载荷	$C_r$	890000	N	基本额定动载荷，径向

### INA ZSL192322-TB图片





参考资料:<http://www.sozhou.com/p/bc75af46.html>