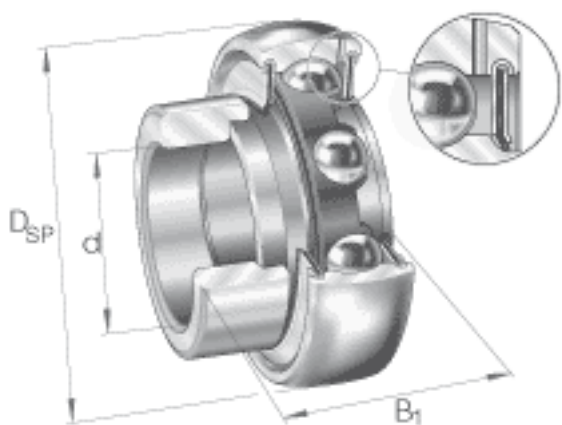


INA GRAE45-NPP-B参数

尺寸	C	22	mm	-
	C_a	6.4	mm	-
	d_2	54.3	mm	-
	$d_{3 \max}$	63	mm	-
	S	11	mm	-
	W	5	mm	-
重量	m	700	g	质量
基本额定载荷	C_r	32500	N	基本额定动载荷，径向
	C_{0r}	20400	N	基本额定静载荷，径向
说明		6209		相关轴承决定当量载荷。
尺寸	B	30.2	mm	-
	d	45	mm	-
	D_{SP}	85	mm	-
	B_1	43.8	mm	-

INA GRAE45-NPP-B图片



参考资料:<http://www.sozhou.com/p/bc766e40.html>

