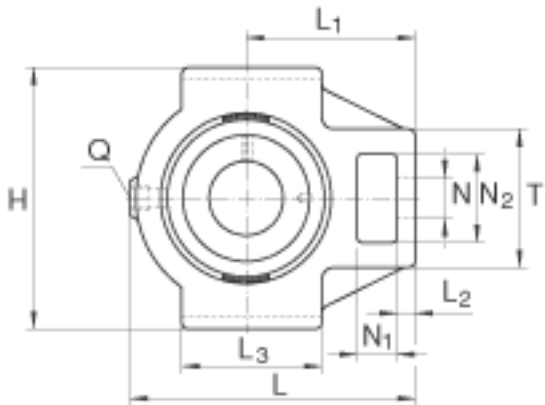
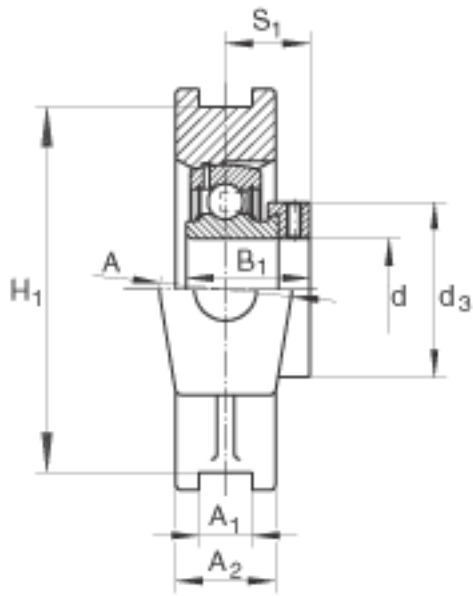
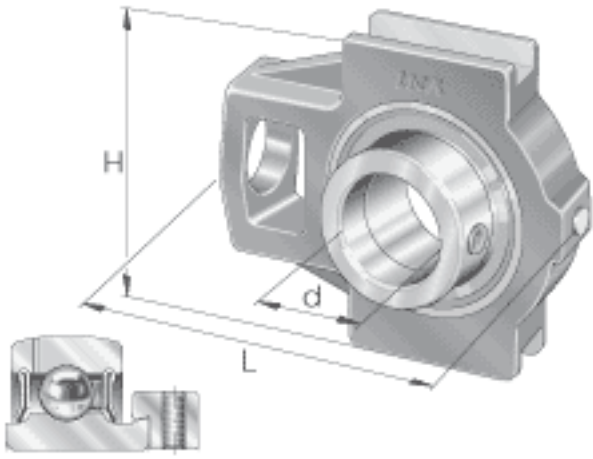


INA PTUE30参数

尺寸	d	30	mm	-	
	L	114.5	mm	-	
	H	102	mm	-	
	A	37	mm	-	
	A ₁	12	mm	公差:H13	
	A ₂	25	mm	-	
	B ₁	35.8	mm	-	
	d _{3 max}	44	mm	-	
	H ₁	89	mm	公差: +/-0,15	
	L ₁	70	mm	-	
	L ₂	10	mm	-	
	L ₃	57	mm	-	
	N	22	mm	-	
	N ₁	18	mm	-	
	N ₂	36.5	mm	-	
	Q	Rp 1/8		-	
	S ₁	26.7	mm	-	
	T	56	mm	-	
	重量	m	1190	g	质量
	基本额定载荷	C _r	19500	N	基本额定动载荷, 径向
C _{0r}		11300	N	基本额定静载荷, 径向	
说明		GG. TUE06		轴承座的型号	
		GRAE30-NPP-B		轴承的型号	

INA PTUE30图片



参考资料:<http://www.sozhou.com/p/bc7fd528.html>