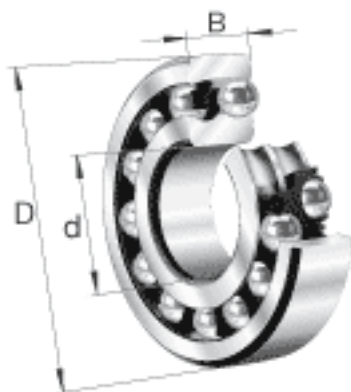
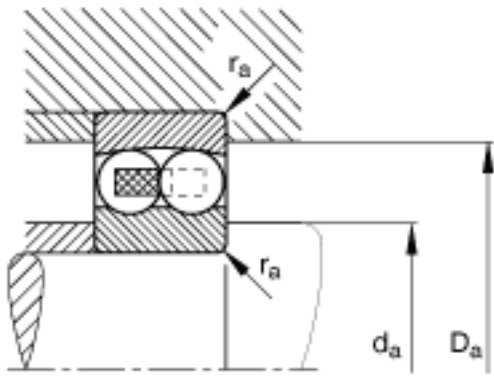
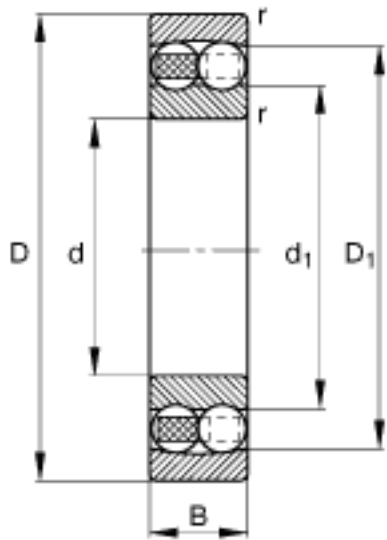


### FAG 1320-M参数

计算系数	$Y_0$	2.81		-
极限转速	$n_G$	4800	r/min	极限转速
参考转速	$n_B$	5400	r/min	参考速度
疲劳极限载荷	$C_{ur}$	2800	N	疲劳极限载荷, 径向
尺寸	B	47	mm	-
	$D_1$	182.6	mm	-
	$D_{a\ max}$	201	mm	-
	$d_1$	135.5	mm	-
	$d_{a\ min}$	114	mm	-
	$r_{a\ max}$	2.5	mm	-
	$r_{min}$	3	mm	-
	重量	m	9060	g
基本额定载荷	$C_r$	145000	N	基本额定动载荷, 径向
计算系数	e	0.24		-
	$Y_1$	2.68		-
	$Y_2$	4.15		-
基本额定载荷	$C_{0r}$	57000	N	基本额定静载荷, 径向
尺寸	d	100	mm	-
	D	215	mm	-

### FAG 1320-M图片





参考资料:<http://www.sozhou.com/p/bc88d951.html>