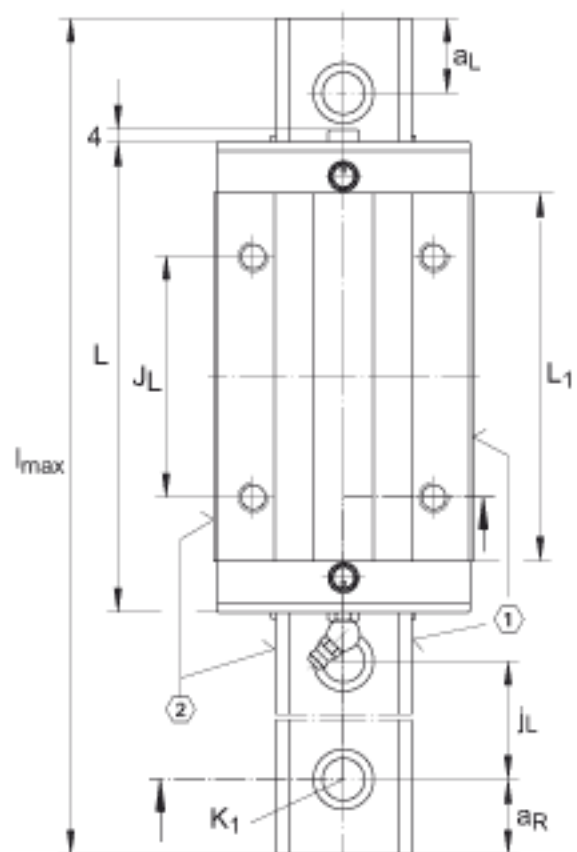
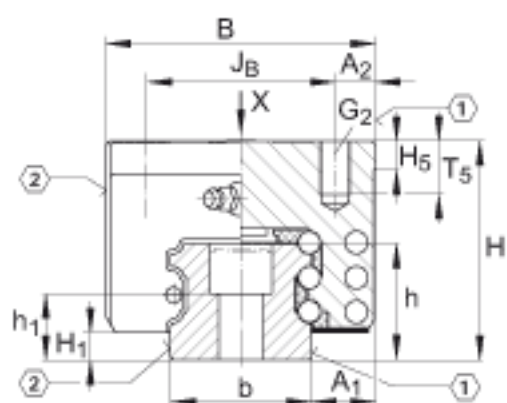
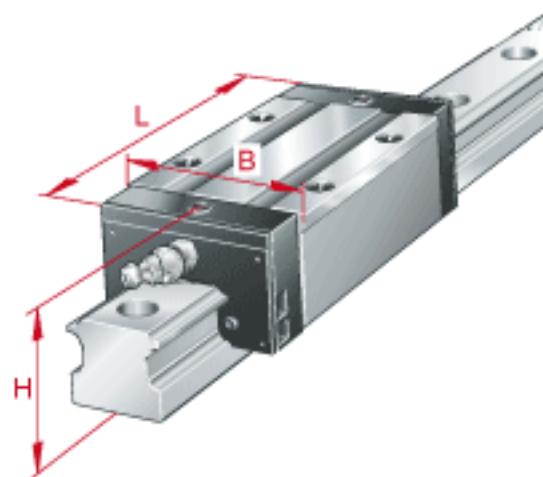


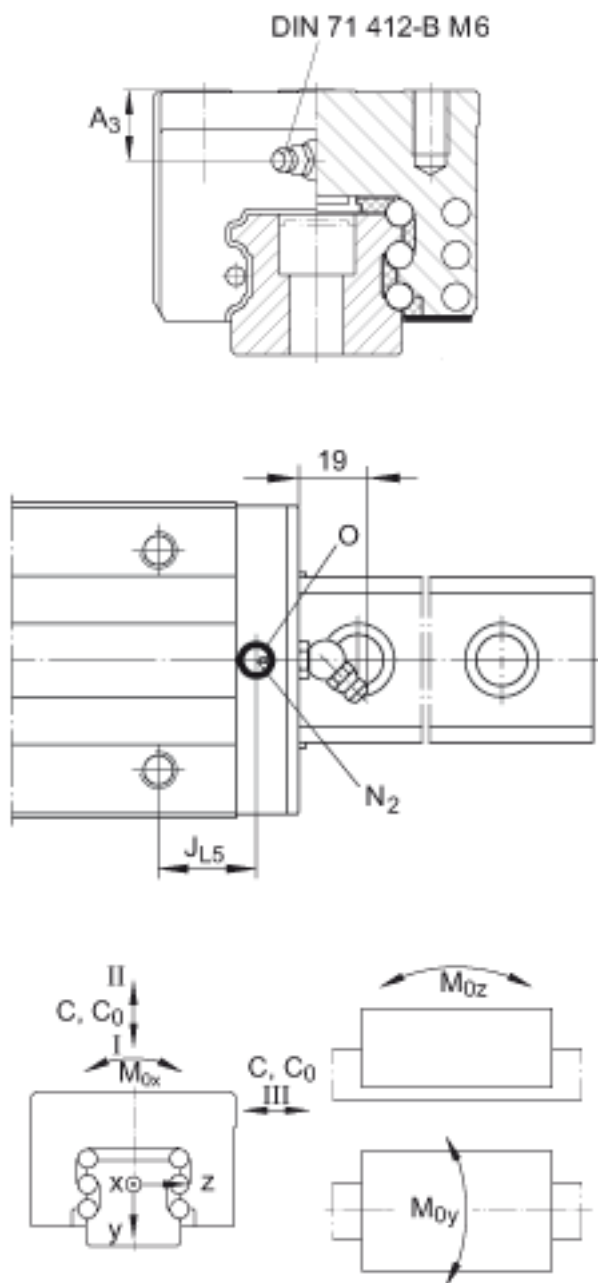
INA KWSE20-H参数

尺寸	J_B	32	mm	-
	J_L	36	mm	-
	J_{L5}	11.7	mm	周围结构上润滑孔的位置。
	j_L	60	mm	-
说明	K_1	M5		根据 DIN ISO 4762-12.9的螺钉 最大锁紧力矩 [MA] (Nm) : M5 = 10 M6 = 17 M8 = 41 M10 = 83 M12 = 140 M14 = 220 M16 = 340
	L_1	51.9	mm	-
尺寸	l_{max}	1980	mm	单根导轨的最大长度；更长的导轨可以分成几段供货，并且相应地标注。根据合同约定，单根导轨最大长度可达到6米。
	N_2	3	mm	周边结构润滑孔的最大直径。
	0	3x1.5	mm	DIN 3771
	T_5	6	mm	-
重量	m_W	320	g	滑块的质量
	m_S	2.3	kg/m	导轨的质量
载荷方向	C_I	22000	N	载荷方向 I:压缩载荷
	$C_{0 I}$	52000	N	载荷方向 I:压缩载荷
	C_{II}	17500	N	载荷方向 II:拉伸载荷
	$C_{0 II}$	33500	N	载荷方向 II:拉伸载荷
	C_{III}	16300	N	载荷方向 III:横向载荷
	$C_{0 III}$	36000	N	载荷方向 III:横向载荷
额定静扭矩	M_{0x}	358	Nm	绕 X 轴的额定静扭矩

	M_{0y}	333	Nm	绕 Y 轴的额定静扭矩
	M_{0z}	303	Nm	绕 Z 轴的额定静扭矩
尺寸	H	30	mm	-
	B	44	mm	-
	L	70.9	mm	用于密封润滑孔 N2 的最小覆盖长度
说明	1)			定位面
	2)			标记
尺寸	A_1	12	mm	-
	A_2	6	mm	-
	A_3	5.8	mm	-
	$a_{L \max}$	53	mm	a_L 和 a_R 取决于导轨的长度 l_{\max}
	$a_{L \min}$	20	mm	a_L 和 a_R 取决于导轨的长度 l_{\max}
	$a_{R \max}$	53	mm	a_L 和 a_R 取决于导轨的长度 l_{\max}
	$a_{R \min}$	20	mm	a_L 和 a_R 取决于导轨的长度 l_{\max}
	b	20	mm	公差: $-0,005 / -0,03$
说明	G_2	M5		根据 DIN ISO 4762-12.9的螺钉 最大锁紧力矩 [MA] (Nm): M5 = 10 M6 = 17 M8 = 41 M10 = 83 M12 = 140
尺寸	H_1	4.6	mm	-
	H_5	5	mm	-
	h	18	mm	-
	h_1	10	mm	-

INA KWSE20-H图片





参考资料:<http://www.sozhou.com/p/bc8ce0ed.html>