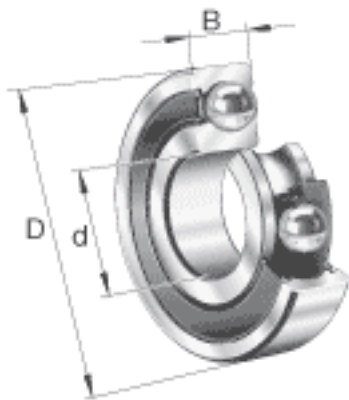


### FAG 6015-2RSR参数

尺寸	$r_{\min}$	1.1	mm	-
重量	m	678	g	质量
基本额定载荷	$C_r$	42000	N	基本额定动载荷, 径向
	$C_{0r}$	33500	N	基本额定静载荷, 径向
极限转速	$n_G$	3800	r/min	极限转速
参考转速	$n_B$	0	r/min	参考速度
疲劳极限载荷	$C_{ur}$	1960	N	疲劳极限载荷, 径向
尺寸	d	75	mm	-
	D	115	mm	-
	B	20	mm	-
	$D_2$	105.3	mm	-
	$D_{a \max}$	109	mm	-
	$d_1$	88.1	mm	-
	$d_{a \min}$	81	mm	-
	$r_{a \max}$	1	mm	-

### FAG 6015-2RSR图片





参考资料:<http://www.sozhou.com/p/bc91b3b7.html>