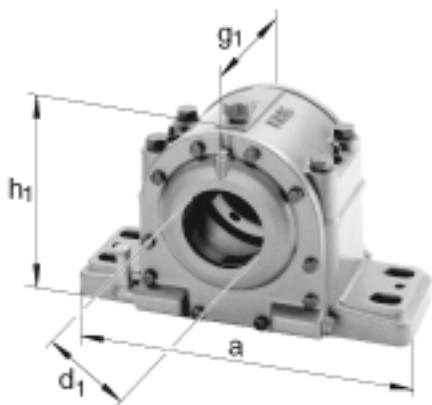
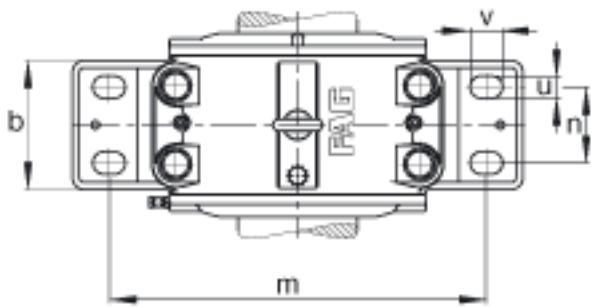
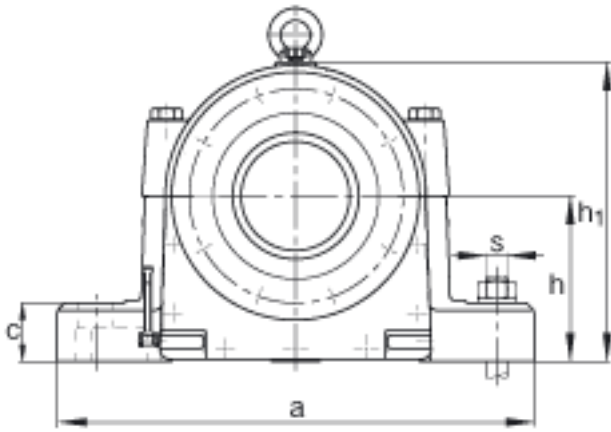
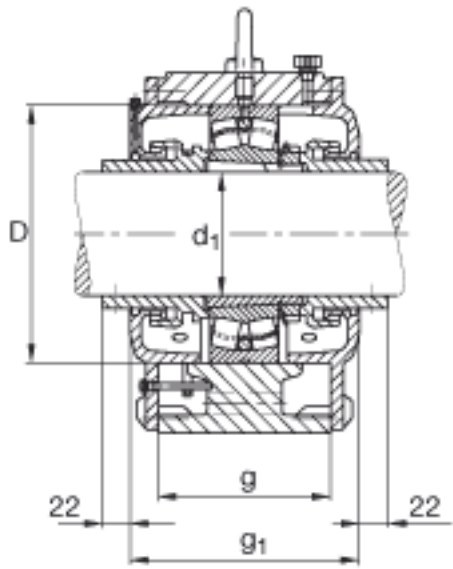


FAG LOE524-N-BL-L参数

尺寸	b	165	mm	-
	c	55	mm	-
	D	215	mm	-
	g	175	mm	-
	h	175	mm	-
	m	440	mm	-
	n	80	mm	-
	s	M30		-
	u	36	mm	-
	v	50	mm	-
	重量	m_1	80000	g
说明		22224K		型号, 轴承
		H3124		质量, 紧定套
		2.3 1		初始润滑油量
		LOE524-N-BL-L		型号, 轴承座
尺寸	d_1	110	mm	-
	a	550	mm	-
	h_1	320	mm	-
	g_1	250	mm	-
说明		50-70	mm	油位高度

FAG LOE524-N-BL-L图片





参考资料:<http://www.sozhou.com/p/bc99f97c.html>