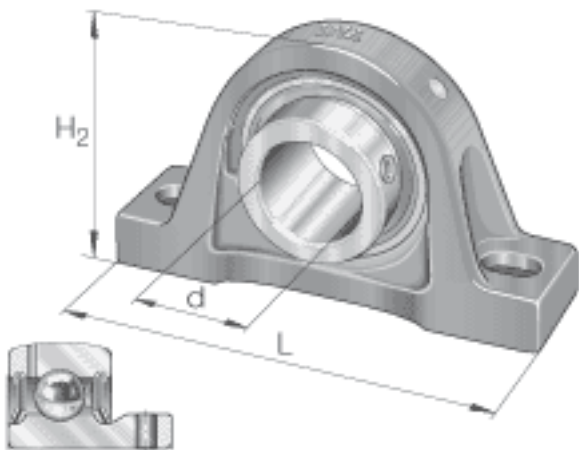
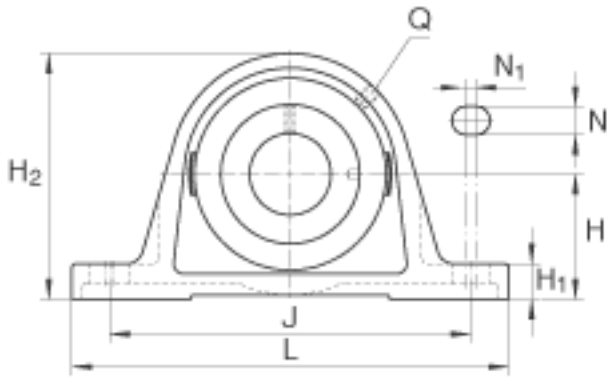
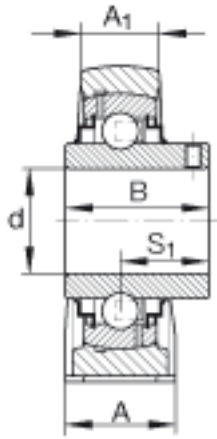


INA RAKY1-15/16参数

尺寸	S_1	32.5882	mm	-
重量	m	3007.32	g	质量
尺寸	N_1	5.9944	mm	-
	Q	1/8"	NPT	-
	d	49.2125	mm	-
	L	202.489	mm	-
	H_2	115.392	mm	-
	A	56.9976	mm	-
	A_1	35.0012	mm	-
	B	51.5874	mm	-
	H	55.6006	mm	-
	H_1	20.3962	mm	-
	J	157.505	mm	-
	N	18.0086	mm	-
基本额定载荷	C_r	35000	N	基本额定动载荷, 径向
	C_{0r}	23200	N	基本额定静载荷, 径向
说明		GG. AK10		轴承座的型号
		GY1115-KRR-B-AS2/V		轴承的型号

INA RAKY1-15/16图片





参考资料:<http://www.sozhou.com/p/bca0b14e.html>