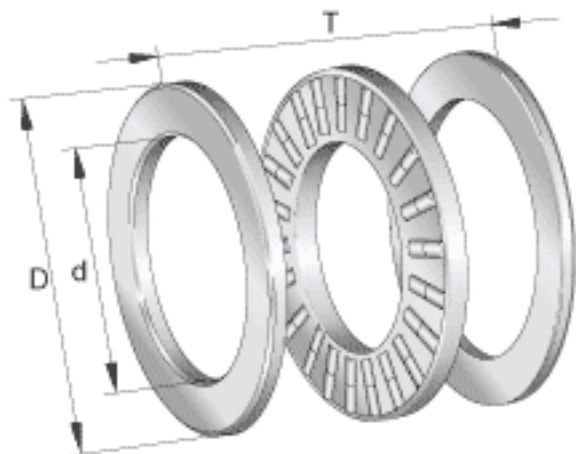


INA 89309-TV参数

尺寸	d	45	mm	-
	D	85	mm	-
	T	24	mm	-
	D_1	47	mm	-
	d_1	85	mm	-
	r_{min}	1	mm	-
重量	m	615	g	质量
基本额定载荷	C_a	139000	N	基本额定动载荷, 轴向
	C_{0a}	445000	N	基本额定静载荷, 轴向
疲劳极限载荷	C_{ua}	44500	N	疲劳极限载荷
极限转速	n_G	4400	r/min	极限转速
参考转速	n_B	1620	r/min	参考转速
说明		K89309-TV		推力圆柱滚子及保持架组件
		GS89309		定位座圈
		WS89309		轴定位垫圈

INA 89309-TV图片



参考资料:<http://www.sozhou.com/p/bcacde0a.html>

