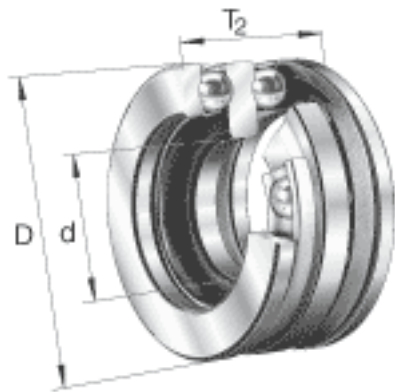
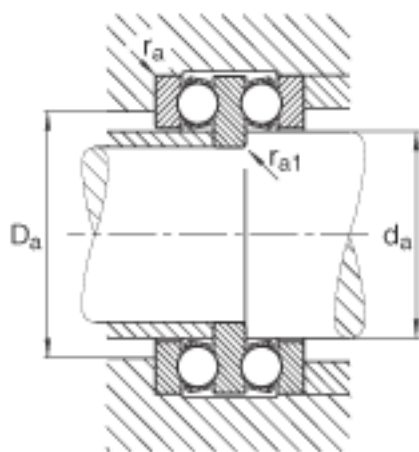
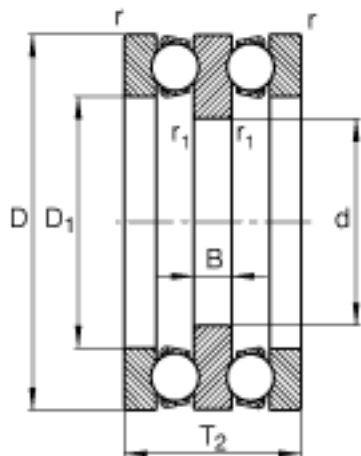


FAG 52310参数

重量	m	1760	g	质量
基本额定载荷	C_a	86500	N	基本额定动载荷, 轴向
	C_{0a}	170000	N	基本额定静载荷, 轴向
尺寸	A	0.18		最小载荷系数
极限转速	n_G	3550	r/min	极限转速
疲劳极限载荷	C_{ua}	7500	N	疲劳极限载荷, 轴向
尺寸	d	40	mm	-
	D	95	mm	-
	T_2	58	mm	-
	B	14	mm	-
	D_1	52	mm	-
	$D_{a \max}$	68	mm	-
	$d_{a \max}$	50	mm	-
	$r_{1 \min}$	0.6	mm	-
	$r_{a \max}$	1	mm	-
	$r_{al \max}$	0.6	mm	-
r_{\min}	1.1	mm	-	

FAG 52310图片





参考资料:<http://www.sozhou.com/p/bcc89707.html>