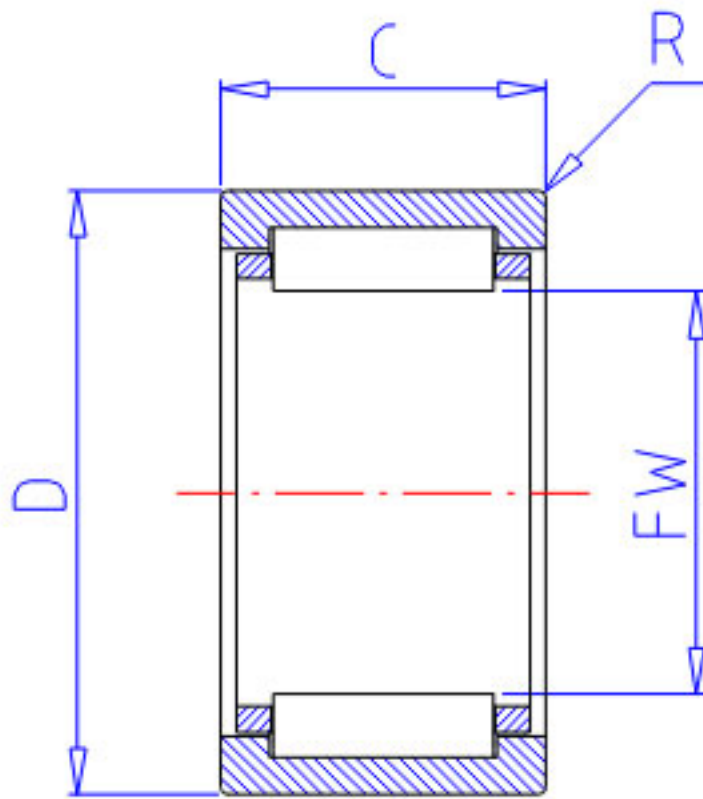


NSK RLM1916参数

型号	型号	RLM1916		-
外形尺寸	FW	19	mm	内径
	D	27		外径
	C	16	mm	宽度
	R	0.50	mm	(最小)
基本额定载荷	CR	14300	N	动载荷
	COR	17000	N	静载荷
	CR2	1460	kgf	动载荷
	COR2	1730	kgf	静载荷
极限转速	LS	18000	1/min	极限转速
重量	MASS	25	g	重量

NSK RLM1916图片



参考资料:<http://www.sozhou.com/p/bcce72c6.html>

