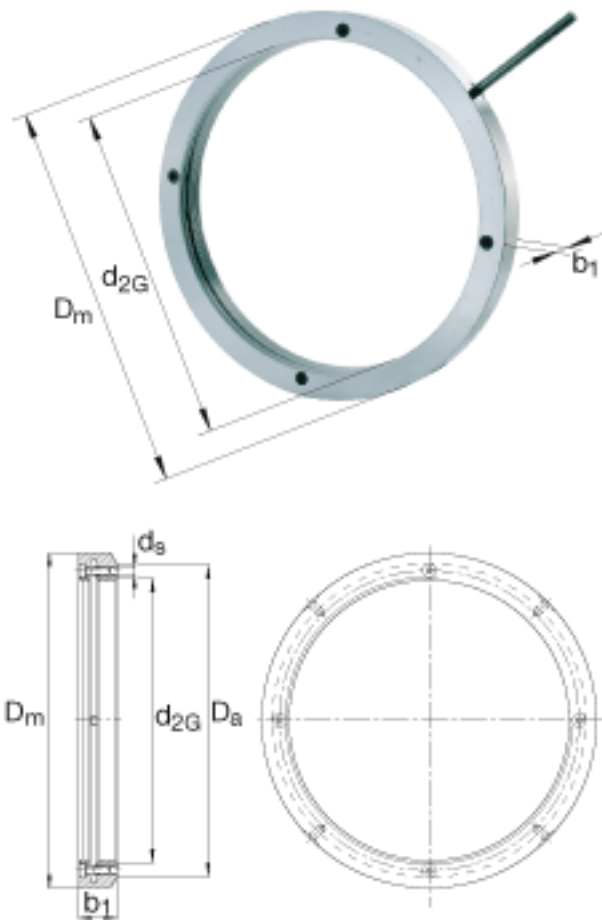


FAG HMZ30/1320参数

尺寸	d_{2G}	Tr1320x8	mm	螺纹
	D_m	1460	mm	-
	b_1	110	mm	-
	D_a	1405	mm	-
锁紧力矩	M_{aL}	798	Nm	每个锁紧螺钉的锁紧力矩
重量	m	257000	g	质量, 螺母
尺寸	d_s	M24		锁紧螺钉的螺纹
说明		8		锁紧螺钉, 数量

FAG HMZ30/1320图片



参考资料:<http://www.sozhou.com/p/bcd4bd10.html>