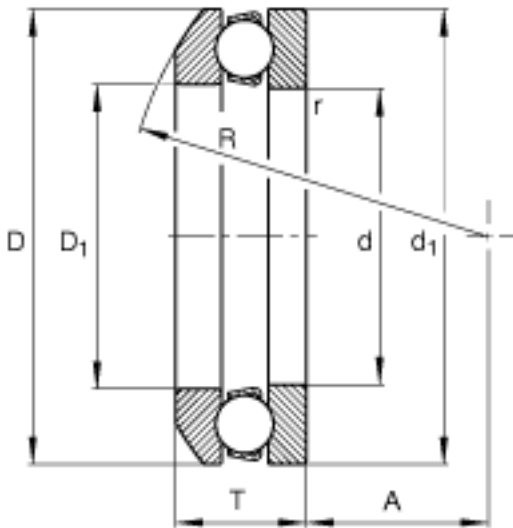
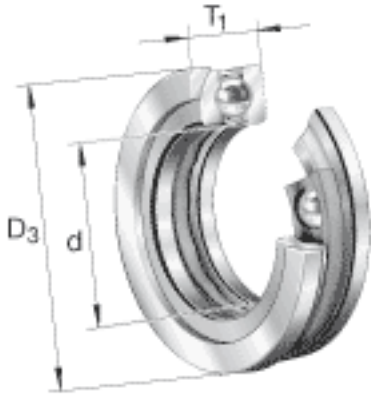


FAG 53320 + U320参数

尺寸	$D_{a\ max}$	135	mm	-
	d_1	170	mm	-
	$d_{a\ min}$	142	mm	-
	R	125	mm	-
	$r_{a\ max}$	1.5	mm	-
	r_{min}	1.5	mm	-
	T	59.2	mm	-
说明		U320		型号, 座圈
重量	m	4990	g	质量
	m_1	950	g	质量, 座圈
基本额定载荷	C_a	240000	N	基本额定动载荷, 轴向
	C_{0a}	585000	N	基本额定静载荷, 轴向
尺寸	d	100	mm	-
	D_3	175	mm	-
	T_1	64	mm	-
	A	1.9		最小载荷系数
极限转速	n_G	1970	r/min	极限转速
疲劳极限载荷	C_{ua}	21900	N	疲劳极限载荷, 轴向
尺寸	A	46	mm	-
	C	18	mm	-
	D	170	mm	-
	D_1	103	mm	-
	D_2	135	mm	-

FAG 53320 + U320图片



参考资料: <http://www.sozhou.com/p/bcda6e09.html>

