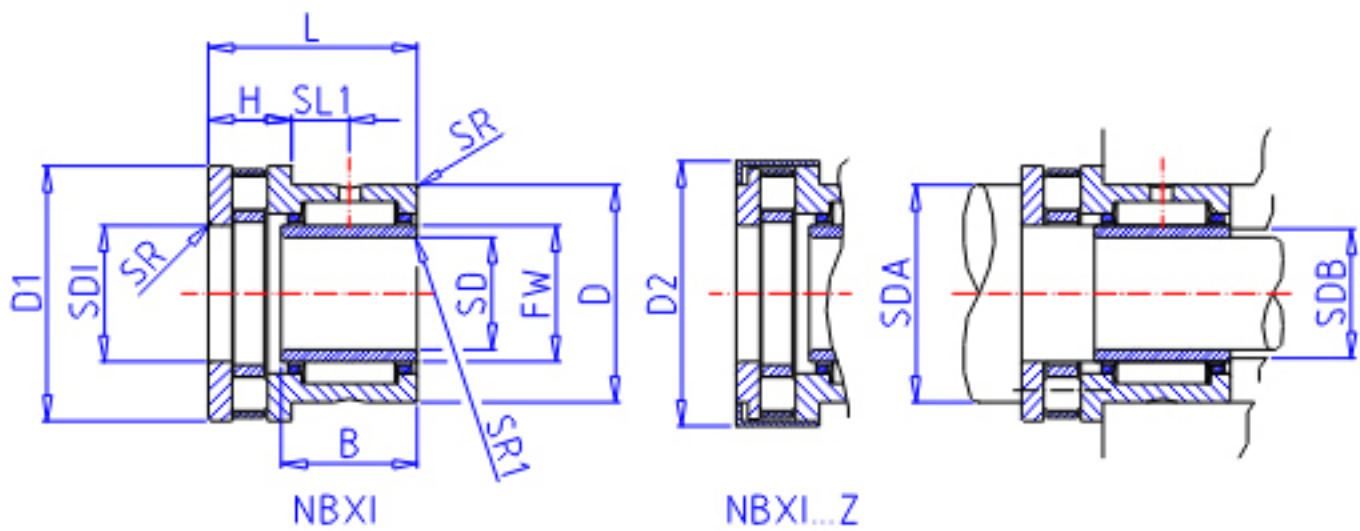


IKO NBXI 2030参数

| | | | | | |
|--------|-------|------------|----|-------|------|
| 轴径 | STDRT | 20 | mm | 轴径 | |
| 型号 | ORDER | NBXI 2030 | | 型号 | |
| 重量 | MASS | 171 | g | 重量 | |
| 主要尺寸 | SD | 20 | mm | 内径 | |
| | D | 37 | mm | 外径 | |
| | D1 | 42 | mm | 外径 | |
| | D2 | 0.0 | mm | 外径 | |
| | L | 30 | mm | 宽度 | |
| | B | 20.5 | mm | 宽度 | |
| | H | 11 | mm | 宽度 | |
| | SL1 | 9.5 | mm | - | |
| | SR | 0.6 | mm | (最小) | |
| | SR1 | 0.3 | mm | (最小) | |
| | FW | 25 | mm | 内径 | |
| | SDI | 25 | mm | 内径 | |
| | 安装尺寸 | SDA | 40 | mm | (最小) |
| | | SDB | 24 | mm | - |
| 基本额定载荷 | CR | 20000 | N | 轴向动载荷 | |
| | CA | 22700 | N | 径向动载荷 | |
| | COR | 32100 | N | 轴向静载荷 | |
| | COA | 60700 | N | 径向静载荷 | |
| 搭配内圈 | IR | LRT 202520 | | 搭配内圈 | |

IKO NBXI 2030图片



参考资料:<http://www.sozhou.com/p/bcddfdbc.html>

