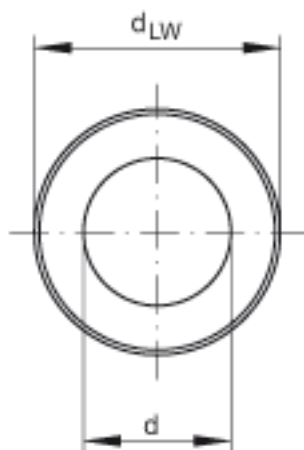
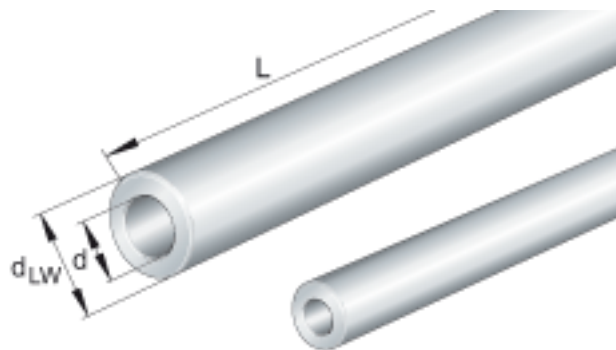
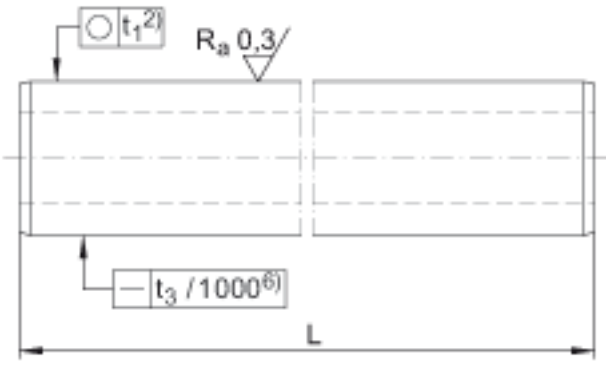


INA WH16参数

尺寸	d	7	mm	公差: +/-0,15
	d_{LW}	16	mm	公差 h7:0 / -18 m 通过协商可提供直径公差 h6
	L_{max}	5700	mm	-
说明	1)			圆度小于直径公差的一半
	2)			轴最大长度
尺寸	Rht_{min}	0.8	mm	表面淬硬深度 根据 DIN ISO 13012
	t_2	7	m	平行度
	t_3	0.3		直线度
重量	m_W	1.26	kg/m	轴的质量

INA WH16图片





参考资料:<http://www.sozhou.com/p/bce0ac73.html>