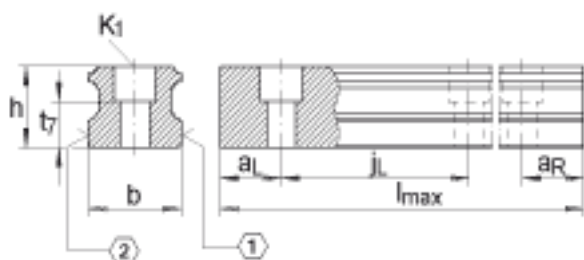
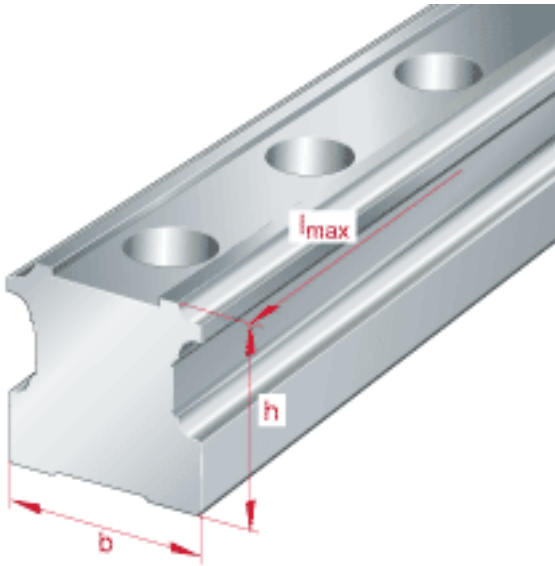


### INA TKSD25-ADB参数

|    |              |       |      |   |
|----|--------------|-------|------|---|
| 尺寸 | h            | 21.7  | mm   | -   |
|    | b            | 23    | mm   | 公差: -0,005 / -0,03  |
|    | $l_{max}$    | 1980  | mm   | 单根导轨的最大长度; 更长的导轨可以分成几段供货, 并且相应地标注。根据合同约定, 单根导轨最大长度可达到6米。  |
| 说明 | 1)           |       |      | 定位面   |
|    | 2)           |       |      | 标记  |
| 尺寸 | $a_{L\ max}$ | 53    | mm   | $a_L$ 和 $a_R$ 取决于导轨的长度 $l_{max}$  |
|    | $a_{L\ min}$ | 20    | mm   | $a_L$ 和 $a_R$ 取决于导轨的长度 $l_{max}$  |
|    | $a_{R\ max}$ | 53    | mm   | $a_L$ 和 $a_R$ 取决于导轨的长度 $l_{max}$  |
|    | $a_{R\ min}$ | 20    | mm   | $a_L$ 和 $a_R$ 取决于导轨的长度 $l_{max}$  |
|    | $h_1$        | 11.7  | mm   | -   |
|    | $j_L$        | 60    | mm   | -   |
| 说明 | $K_1$        | M6    |      | 根据 DIN ISO 4762-12.9的螺钉 最大锁紧力矩 (Nm): M3 = 2,5 M4 = 5 M5 = 10 M6 = 17 M8 = 41 M12 = 140 M14 = 220 M16 = 340 如果有调节螺钉, 应有螺钉防松措施。 |
|    | $m_S$        | 3.1   | kg/m | 导轨的质量   |
| 说明 |              | ADB13 |      | 盖板  |

### INA TKSD25-ADB图片





参考资料:<http://www.sozhou.com/p/bce0e526.html>