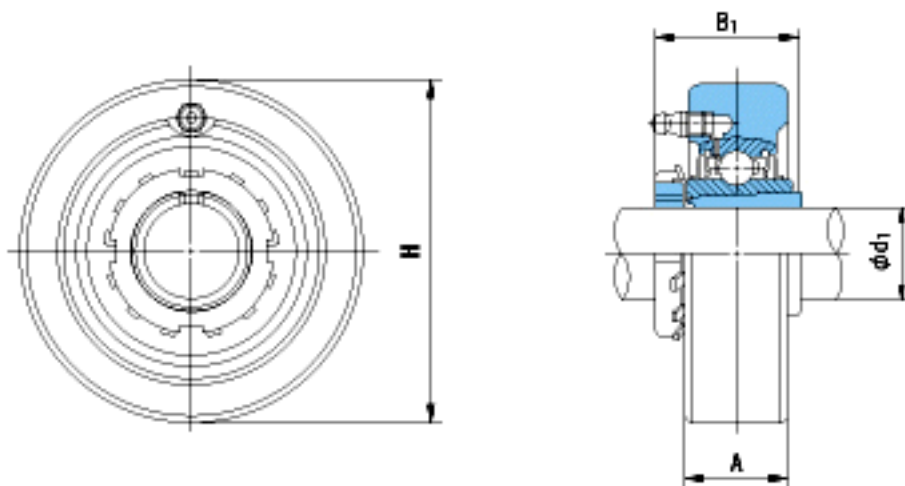


NACHI UKC306+2306参数

外形尺寸	H	100	mm	-
安装尺寸	d1	25	mm	-
	A	28	mm	-
	B1	38	mm	-
重量	Mass	1.4	g	重量
基本额定载荷	Cr	26800	N	动载荷
	Cor	15000	N	静载荷
极限速度	Grease	-	r/min	脂润滑
	Oil	-	r/min	油润滑

NACHI UKC306+2306图片



参考资料:<http://www.sozhou.com/p/bd109bcb.html>