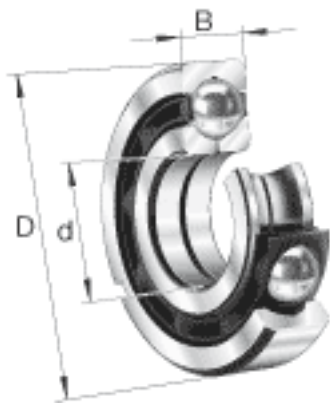
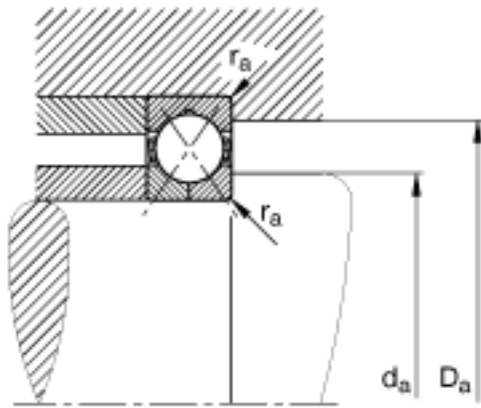
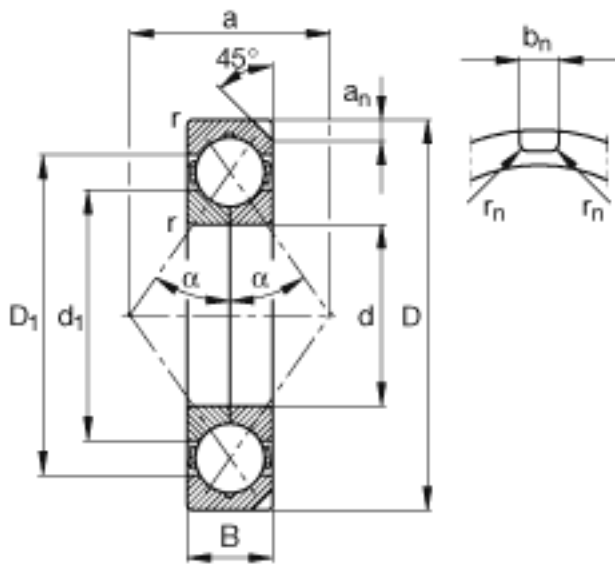


**FAG QJ334-N2-MPA参数**

尺寸	d	170	mm	-
	D	360	mm	-
	B	72	mm	-
	a	186	mm	-
	$a_n$	12.7	mm	-
	$b_n$	10.5	mm	-
	$D_1$	292	mm	-
	$D_{a\ max}$	343	mm	-
	$d_1$	238	mm	-
	$d_{a\ min}$	187	mm	-
	$r_{a\ max}$	3	mm	-
	$r_{min}$	4	mm	-
	$r_n$	2	mm	-
	重量	m	38400	g
基本额定载荷	$C_r$	590000	N	基本额定动载荷, 径向
	$C_{0r}$	920000	N	基本额定静载荷, 径向
极限转速	$n_G$	3200	r/min	极限转速
疲劳极限载荷	$C_{ur}$	31500	N	疲劳极限载荷, 径向

**FAG QJ334-N2-MPA图片**





参考资料:<http://www.sozhou.com/p/bd164b0f.html>