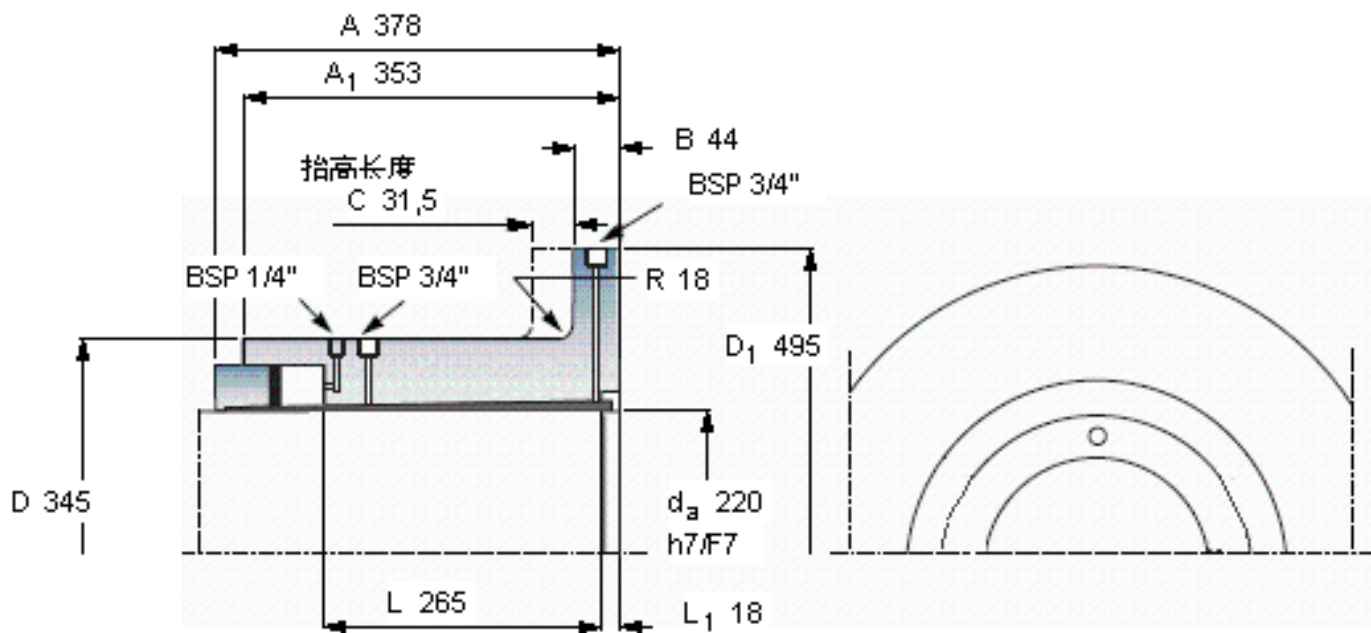


### SKF OKF 220参数

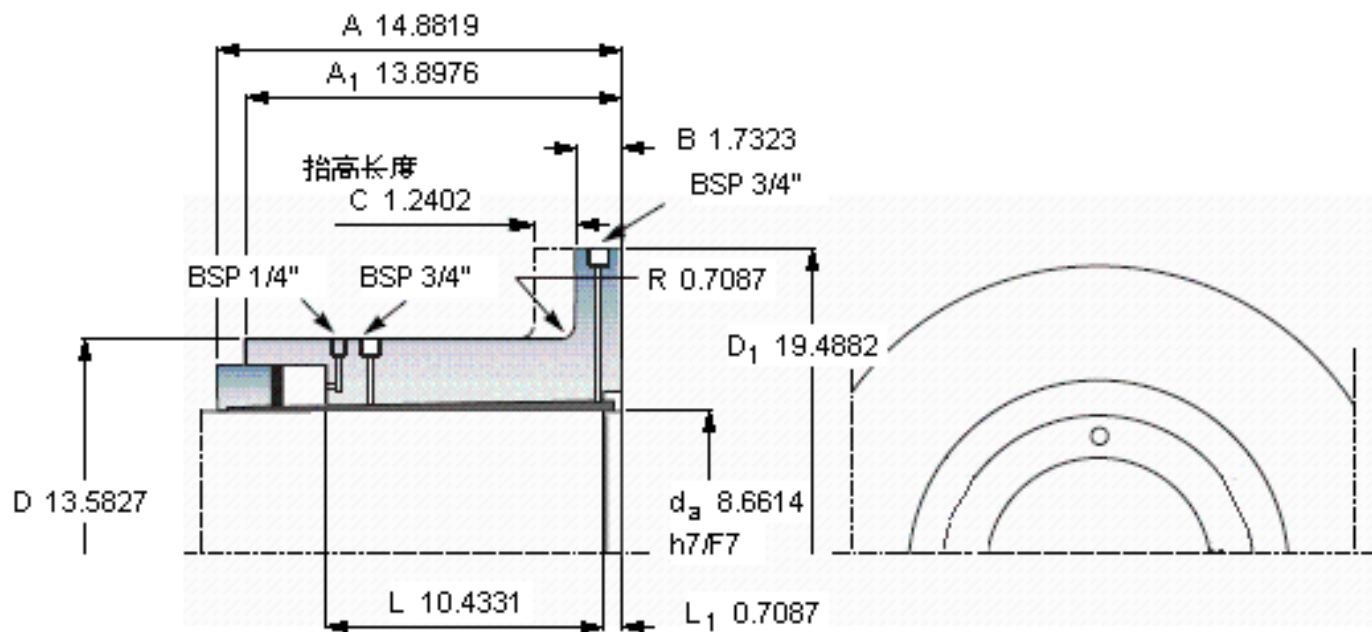
轴直径	$d_a$	220	mm	-
主要尺寸	D	345	mm	-
	$D_1$	495	mm	-
	A	378	mm	-
	$A_1$	353	mm	-
	B	44		-
	R	18		-
	L	265		-
	$L_1$	18		-
	C	31.5		-
	重量	重量	180000	g
扭矩	最大	277	kNm	-
型号	型号	OKF 220	-	-
合适的超紧配螺栓尺寸	合适的超紧配螺栓尺寸	-	-	-

### SKF OKF 220图片



C  
节距圆评估是按：E

必须应用在“动力传动性能”章节中提及的安全系数以获得容许的扭矩



C  
节距圆评估是按：E

必须应用在“动力传动性能”章节中提及的安全系数以获得容许的扭矩

参考资料：<http://www.sozhou.com/p/bd187e0f.html>