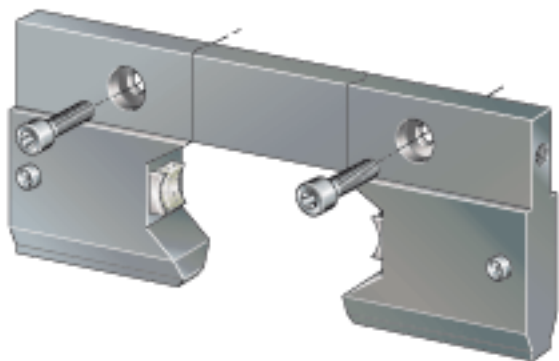
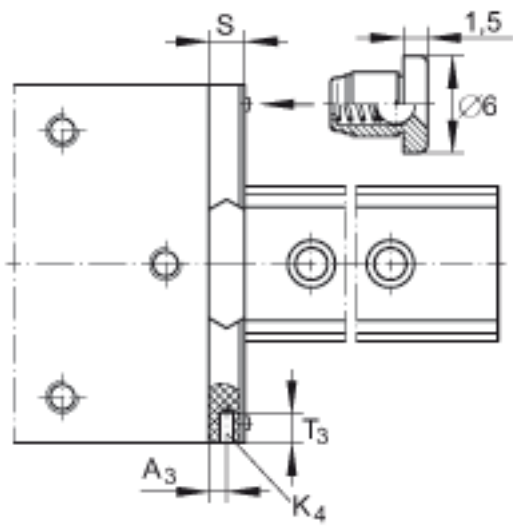
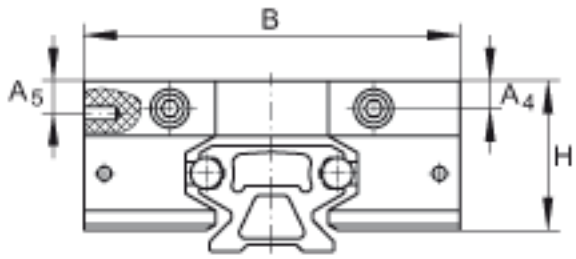


### INA AB. LFLL52参数

尺寸	A <sub>3</sub>	8.5	mm	-
	A <sub>4</sub>	9.7	mm	-
	A <sub>5</sub>	15	mm	-
	B	120	mm	-
	H	45.5	mm	-
	K <sub>4</sub>	St4.8	mm	根据 DIN 7972的螺栓
	S	18	mm	-
	T <sub>3</sub>	20	mm	-
重量	m	100	g	润滑及刮削器单元的质量
说明		LFLL52		适合于滑块

### INA AB. LFLL52图片





参考资料:<http://www.sozhou.com/p/bd1dba77.html>