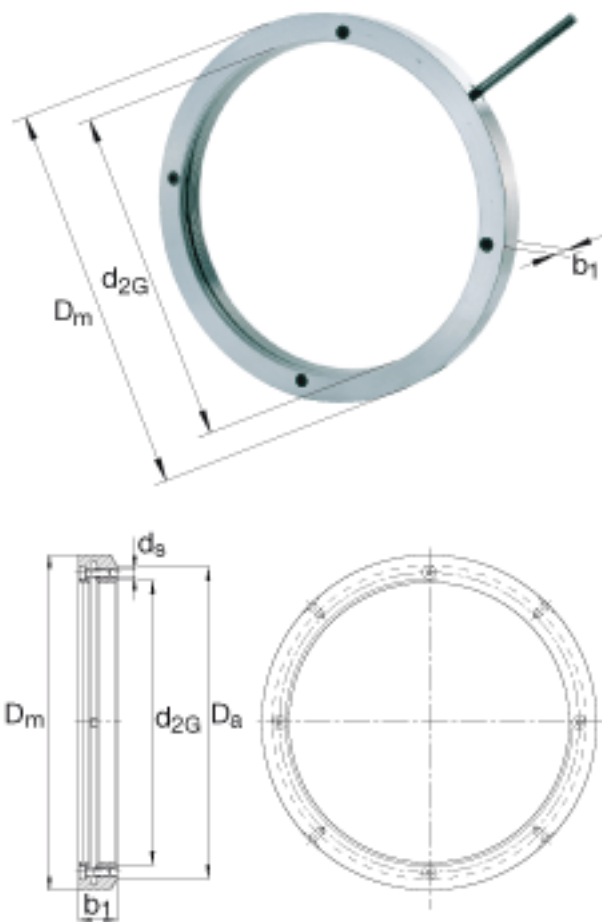


FAG HMZ3060参数

尺寸	$d_{2G}$	Tr300x4	mm	螺纹
	$D_m$	360	mm	-
	$b_1$	42	mm	-
	$D_a$	336	mm	-
锁紧力矩	$M_{aL}$	54	Nm	每个锁紧螺钉的锁紧力矩
重量	m	10000	g	质量, 螺母
尺寸	$d_s$	M10		锁紧螺钉的螺纹
说明		4		锁紧螺钉, 数量

FAG HMZ3060图片



参考资料: <http://www.sozhou.com/p/bd1e3d4d.html>