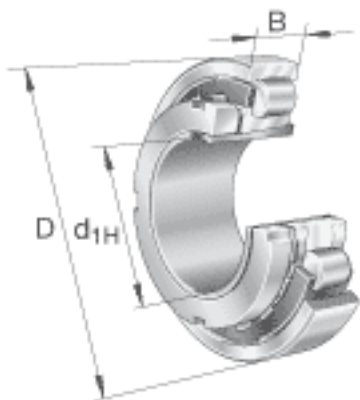
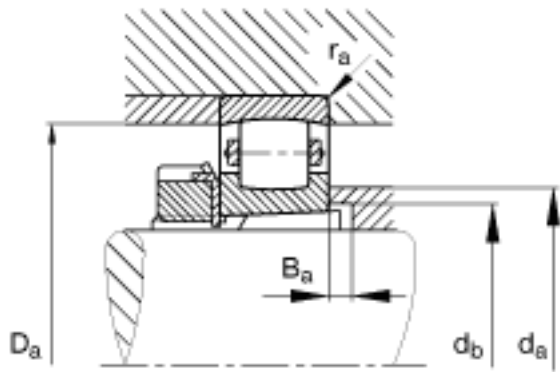
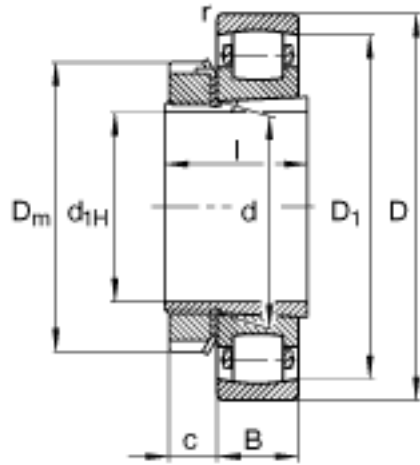


FAG 20220-K-MB-C3 + H220参数

尺寸	d_{1H}	90	mm	-
	D	180	mm	-
	B	34	mm	-
	$B_{a\ min}$	7	mm	-
	c	20	mm	-
	D_1	160.8	mm	-
	$D_{a\ max}$	168	mm	-
	r_{\min}	2.1	mm	-
说明		H220		质量, 紧定套
重量	m	3900	g	质量
	m_1	1520	g	质量, 紧定套
基本额定载荷	C_r	224000	N	基本额定动载荷, 径向
	C_{0r}	290000	N	基本额定静载荷, 径向
极限转速	n_G	4000	r/min	极限转速
基本额定载荷	C_{ur}	28000	N	疲劳极限载荷, 径向
尺寸	l	58	mm	-
	$r_{a\ max}$	2.1	mm	-
	D_m	130	mm	-
	d	100	mm	-
	$d_{a\ max}$	120	mm	-
	$d_{b\ min}$	106	mm	-

FAG 20220-K-MB-C3 + H220图片





参考资料:<http://www.sozhou.com/p/bd20b44d.html>