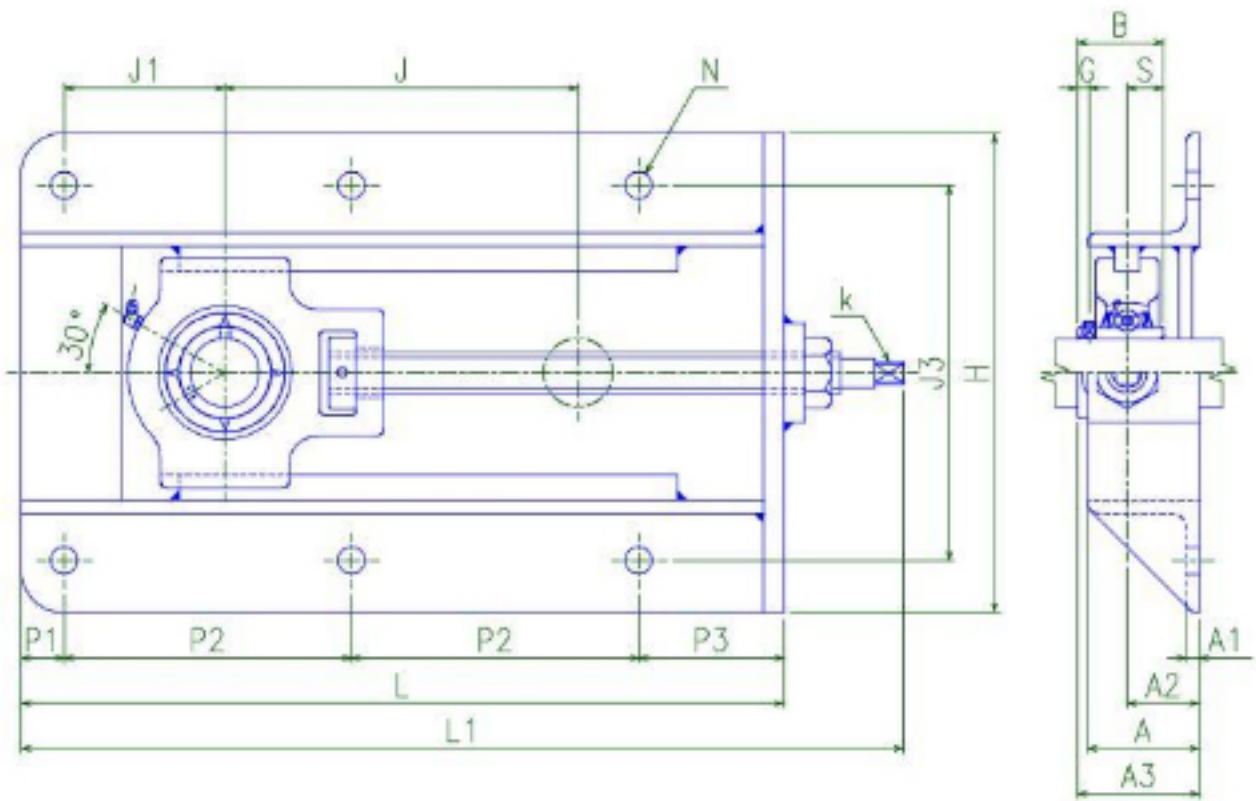


NTN UCT207-23D1参数

轴径	SD	35	mm	轴径
型号	UN	UCT207-23D1		轴承座型号
尺寸	L	429	mm	-
	H	212	mm	-
	J	230	mm	-
	J1	80	mm	-
	J3	166	mm	-
	A1	6	mm	-
	A2	32	mm	-
	A	50	mm	-
	P1	19	mm	-
	P2	173	mm	-
	P3	64	mm	-
	N	12	mm	-
	L1	485	mm	-
	A3	57.4	mm	-
	K	10	mm	-
	AS	TM18x4		-
	B	42.9	mm	-
	S	17.5	mm	-
	G	6.0	mm	-
	SS	M6x0.75		螺纹规格
FB	M10		螺孔	
调整方向允许载荷	ALAD	12750	N	调整方向允许载荷
	ALLAD	1300	kgf	调整方向允许载荷
尺寸	GNP	GB-1/4-28UNF		油嘴
轴承型号	NNB	UC207D1		轴承型号
基本额定载荷	BLR	25700	N	动载荷
	BSLR	15300	N	静载荷
	CBLR	2620	kgf	动载荷
	CBSLR	1560	kgf	静载荷
重量	MASS	6800	g	重量

NTN UCT207-23D1图片



参考资料:<http://www.sozhou.com/p/bd29404c.html>